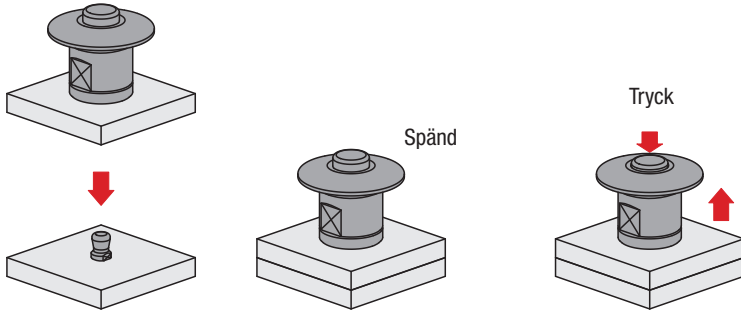


Tekniska anvisningar för trycklås K1562 och spännbult K1564



1. Användning:

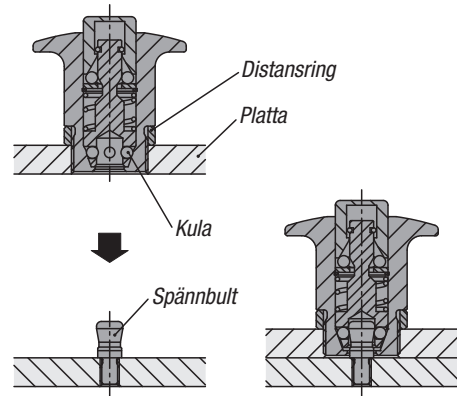


Sätt trycklåset med vred på spännbulten utan att trycka på knappen så trycklåset det.

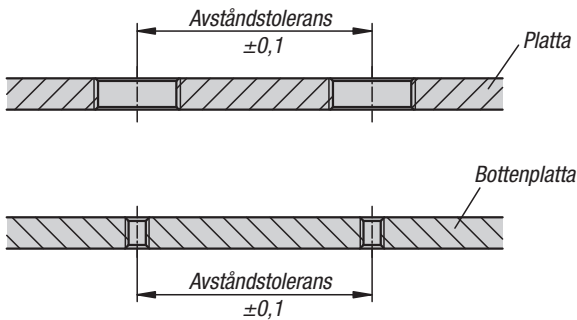
Lossa genom att trycka på knappen och ta av trycklåset.

2. Funktion:

Fyra kulor håller spännbulten och klämmer ihop plattorna.

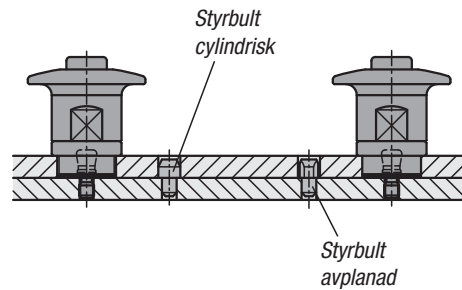


Tillverkningstoleranser:



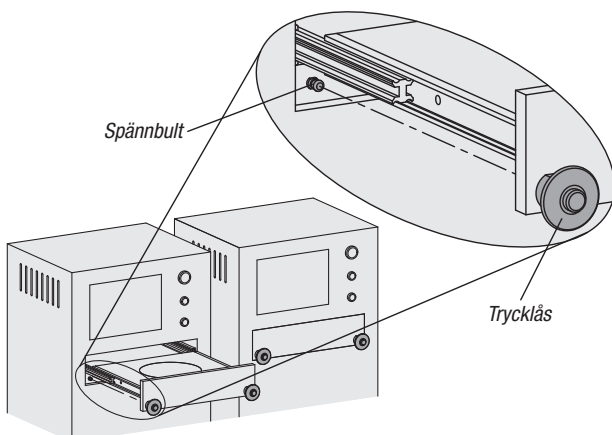
Uppreppningsnoggrannhet:

Man kan få högre uppreppningsnoggrannhet med hjälp av extra styrbultar (ingår ej).



Användningsexempel:

Fixera en utdragslåda



Förskjuta fixturen

