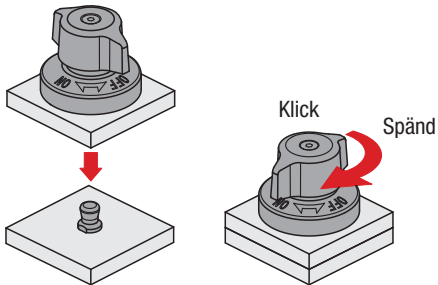


Tekniska anvisningar för vridlås K1561 och spännbult K1564



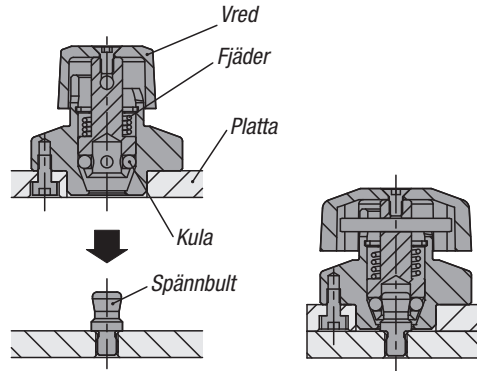
1. Användning:



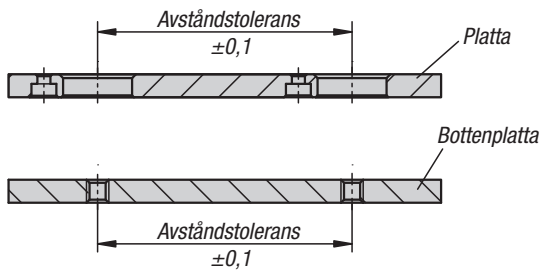
Se till att vredet är i läget "OFF".
Sätt på spännlåset på spännbulten och vrid vredet till läget "ON".
När det är helt fastspänt hörs ett klick.

2. Funktion:

Fyra kulor håller spännbulten och klämmer ihop plattorna.

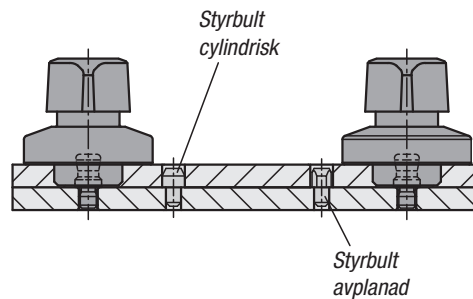


Tillverkningstoleranser:



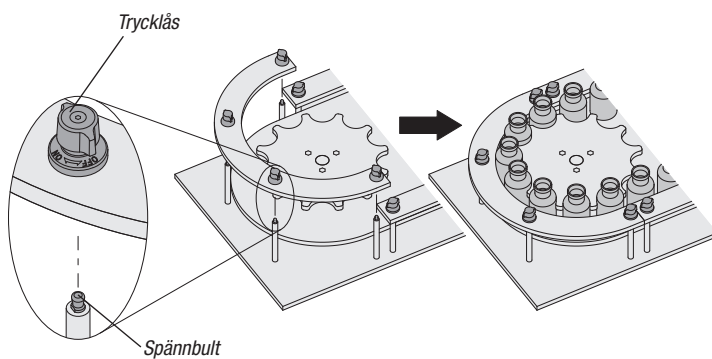
Uppreppningsnoggrannhet:

Man kan få högre upprepingsnoggrannhet med hjälp av extra styrbultar (ingår ej).



Användningsexempel:

Byta plattor



Lyfta vakuumgripär

