

Vridlås i rostfritt stål med vred och vridhuvud i plast eller rostfritt stål

Artikelbeskrivning/produktbilder



Beskrivning

Produktbeskrivning:

Spännlåsen med vred används för att snabbt och enkelt byta och låsa fixturer och luckor.

Eftersom de spänns utan verktyg förkortas omställningstiden.

Material:

Hus i rostfritt stål.

Vred i termoplast PA (polyamid) eller rostfritt stål.

Utförande:

Hus blankt.

Vred i glasfiberförstärkt PA, svart.

Vred i rostfritt stål, blankt.

Anmärkning:

Fästskruvar M2 eller M3 av rostfritt stål medföljer.

Monteringsmöjlighet 1 för plattjocklek 6 mm.

Monteringsmöjlighet 2 för plattjocklek > 6 till 14 mm.

Manövrering:

Se till att vredet är i läget "OFF".

Sätt på spännlåset på spännbulten och vrid vredet till läget "ON".

När det är helt fastspänt hörs ett klick.

Tillbehör:

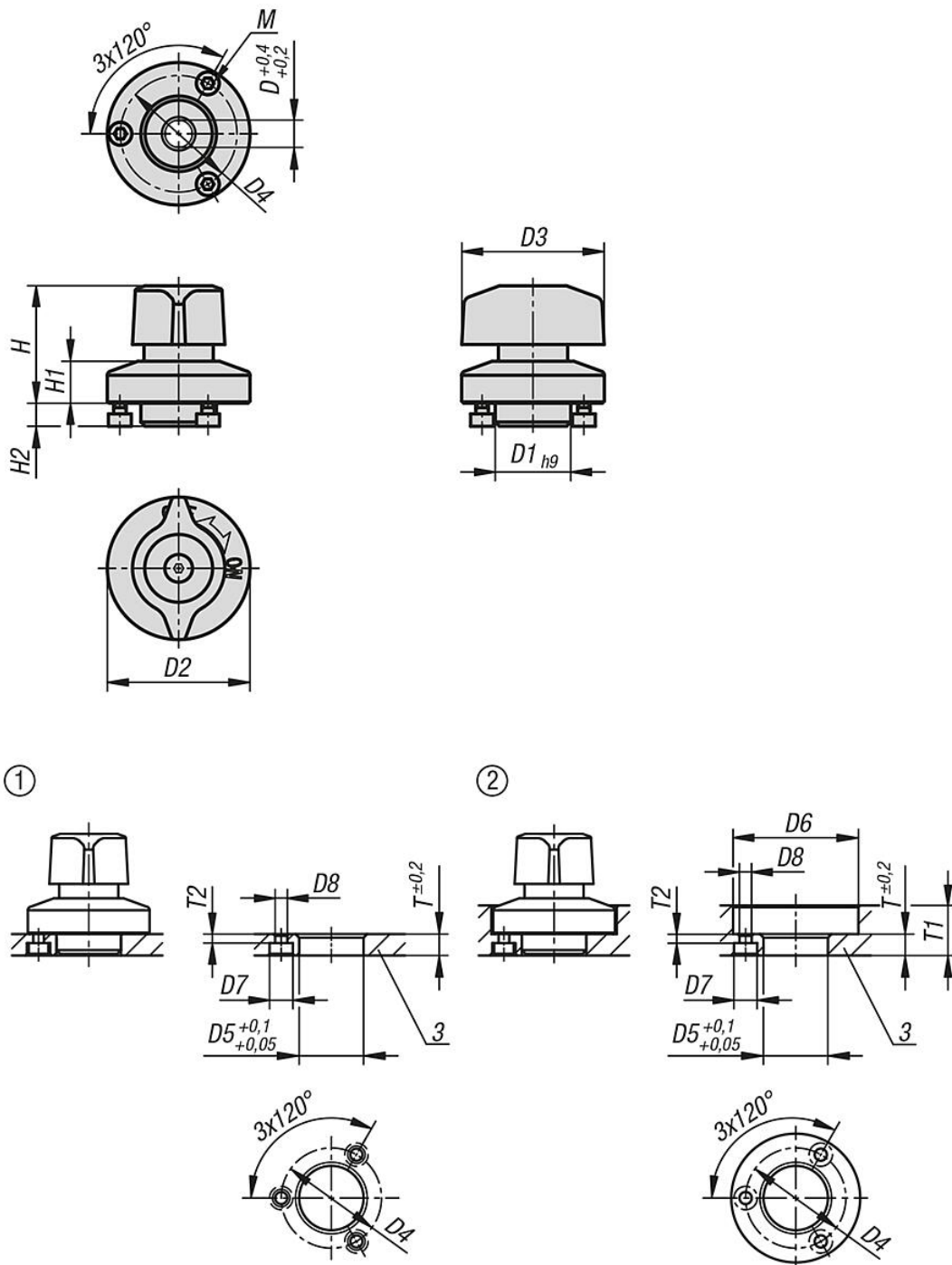
Spännbultar K1564.

Ritningsinformation:

- 1) Monteringsmöjlighet 1
- 2) Monteringsmöjlighet 2
- 3) Platta

Vridlås i rostfritt stål med vred och vridhuvud i plast eller rostfritt stål

Ritningar



Artikelöversikt

Vridlås i rostfritt stål, vred i plast eller rostfritt stål

Beställningsnr.	Material komponent	D	D1	D2	D3	D4	H	H1	H2	M	D5	D6	D7	D8	T	T1	T2
K1561.14	polyamid	6	14	25	25	21	23	6,5	5,5	M2x3	14	26	4,4	2,4	6	6-10	2,5
K1561.18	polyamid	8	18	34	34	28	28	10	5,5	M3x4	18	35	6,5	3,4	6	6-14	2,5
K1561.114	rostfritt stål	6	14	25	25	21	23	6,5	5,5	M2x3	14	26	4,4	2,4	6	6-10	2,5
K1561.118	rostfritt stål	8	18	34	34	28	28	10	5,5	M3x4	18	35	6,5	3,4	6	6-14	2,5

Vridlås i rostfritt stål med vred och vridhuvud i plast eller rostfritt stål

Artikelöversikt

Beställningsnr.	Material komponent	Spännkraft N	Skjuvkraft kN	Dragkraft F kN	Temperaturbeständighet
K1561.14	polyamid	7	1,1	0,25	≤130 °C
K1561.18	polyamid	9	1,8	0,4	≤130 °C
K1561.114	rostfritt stål	7	1,1	0,25	≤200 °C
K1561.118	rostfritt stål	9	1,8	0,4	≤200 °C