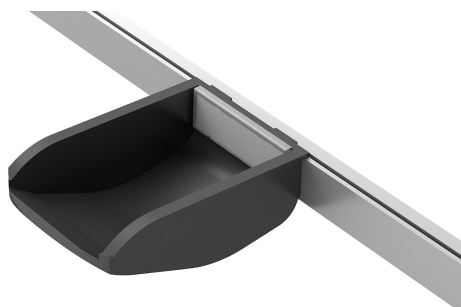
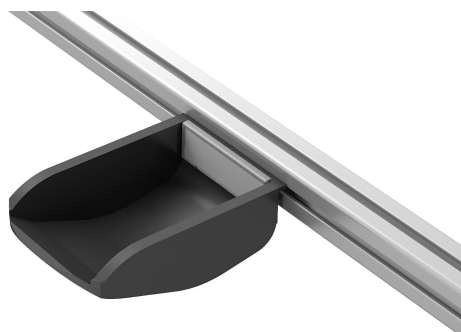


Gripskålar i plast, antistatiska för profilspår typ I, profilspår typ B och upphängningsprofil

Artikelbeskrivning/produktbilder



Beskrivning

Material:

Gripskål antistatisk PA, kolfiberförstärkt.

Siktfönster PC.

Elastisk dämpare PU.

Anmärkning:

Gripskålarna kan hakas fast i profilspåret eller i upphängningsprofilen utan att behöva monteras.

Man kan montera gripskålen för upphängningsprofiler genom att haka fast den i hållplattor.

För att komma åt småsaker och som fäste för de allra minsta komponenterna.

Användning:

Känsliga elektriska resp. elektroniska delar, komponenter och enheter (ESD-känsliga delar) kan skadas eller till och med förstöras av elektrostatisk urladdning i närheten (ESD = electrostatic discharge).

En elektrostatisk urladdning kan orsakas av personer eller genom hantering av ESD-känsliga delar (t.ex. vid tillverkning, montering, transport, lagring osv.).

För att förhindra elektrostatisk urladdning måste produkter som används i närheten av elektroniken vara utrustade för elektrisk avledning enligt DIN EN 61340-5-1.

Dessa produkter kan användas för ESD-applikationer och ESD-skydds zoner (EPA) enligt DIN EN 61340-5-1.

Leveransomfattning:

1x gripskål.

1x siktfönster.

1x etikett.

4x elastisk dämpare, självhäftande.

Användning:

Apparattillverkare som måste uppfylla ATEX-produkt direktiv 2014/34/EU.

Driftansvariga som måste uppfylla ATEX-drift direktiv 1999/92/EG.

Säkerhet:

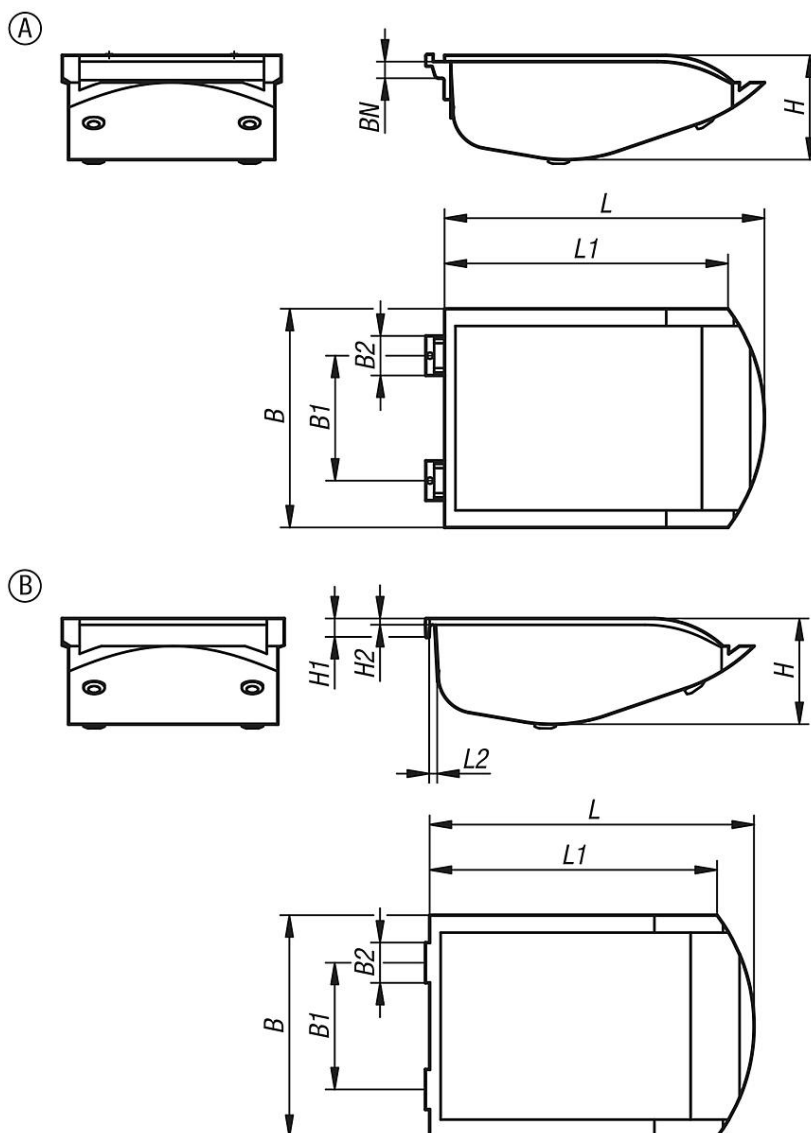
Dessa ESD-produkter finns även för apparater, komponenter och skyddssystem i explosionsfarliga miljöer.

Vid användning av dessa ESD-produkter förhindras alstring av en elektrostatisk gnisturladdning och därmed även eventuell antändning av gas och damm som i slutna utrymmen kan förorsaka en explosion.

För att skydda personer som arbetar i explosionsfarliga miljöer måste apparattillverkare och driftansvariga tillämpa och uppfylla ATEX-direktiven.

Gripskålar i plast, antistatiska för profilspår typ I, profilspår typ B och upphängningsprofil

Ritningar



Artikelöversikt

Gripskålar i plast, antistatiska för profilspår typ typ I, profilspår typ B och upphängningsprofil

Beställningsnr.	Utförande 1	Form	B	B1	B2	H	H1	H2	L	L1	L2	BN=Spårbredd
K1631.01	typ i	A	105	60	19	50	-	-	153,5	136	-	8
K1631.11	typ b	A	105	60	19	50	-	-	153,5	136	-	10
K1631.21	för upphängningsprofil	B	105	60	19	50	9	3	153,5	136	3	-