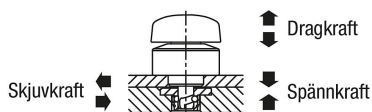


Spännreglar med vred i rostfritt stål, vred i rostfritt stål

Artikelbeskrivning/produktbilder



Beskrivning

Produktbeskrivning:

Spännreglarna med vred används för att snabbt och enkelt byta och låsa fixturer och luckor.

Eftersom de spänns utan verktyg förkortas omställningstiden.

Material:

Hus i rostfritt stål.

Bult i stål.

Vred i rostfritt stål.

Utförande:

Hus blankt.

Bult förnicklad.

Vred i rostfritt stål, blankt.

Anmärkning:

Fästskruvar M3 av rostfritt stål medföljer.

Monteringsmöjlighet 1 för plattjocklek 6 mm.

Monteringsmöjlighet 2 för plattjocklek > 6 till 14 mm.

Manövrering:

Se till att vredet är i läget "OFF".

Sätt in spännregeln med vred i den förmonterade spännplattan.

Vrid vredet till läget "ON".

När det är helt fastspänt hörs ett klick.

Tillbehör:

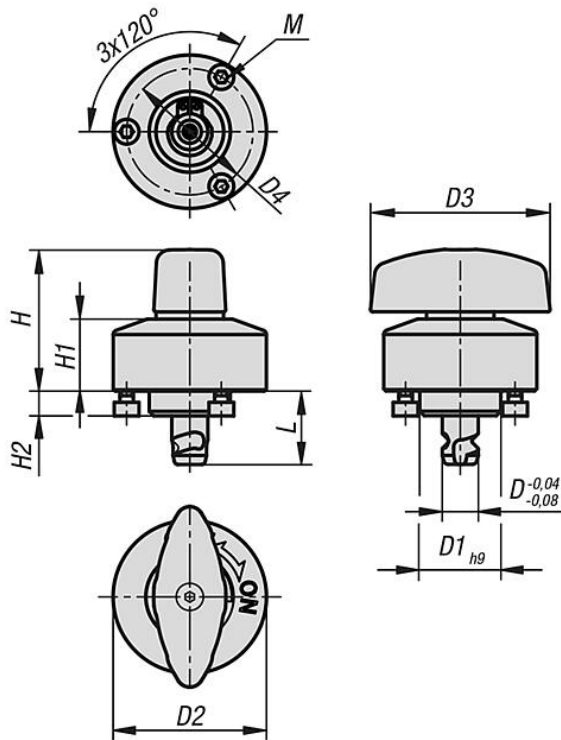
Spännplattor K1560

Ritningsinformation:

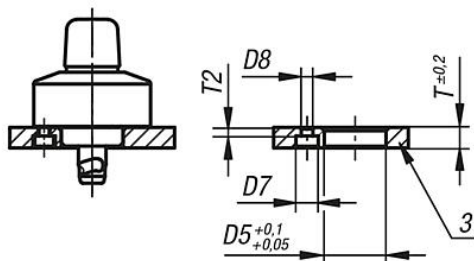
1) Platta

Spännreglar med vred i rostfritt stål, vred i rostfritt stål

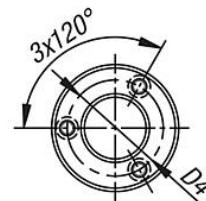
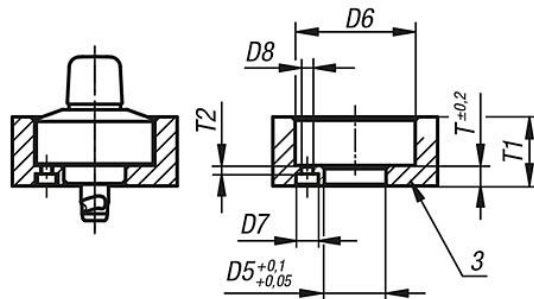
Ritningar



①



②



Artikelöversikt

Beställningsnr.	Material komponent	Utförande	2	D	L	D1	D2	D3	D4	H	H1	H2	M	D5	D6	D7	D8	T	T1	T2	Spännkraft N	Skjuvkraft kN	Dragkraft kN	F	Temperaturbeständighet
K1559.8161	rostfritt stål	bult stål	8	16,3	18	34	40	28	31,5	16	5,5	M03X0,5	18	35	6,5	3,4	66-202,5	2,5	400	4,8	1,6		$\leq 200^\circ\text{C}$		

Spännreglar med vred i rostfritt stål, vred i rostfritt stål

Artikelöversikt
