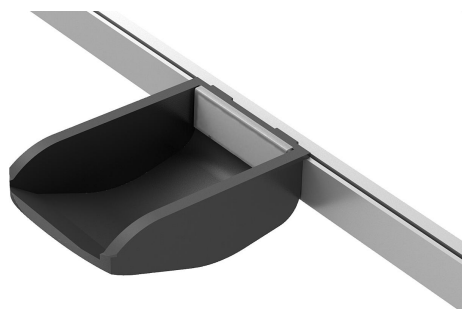
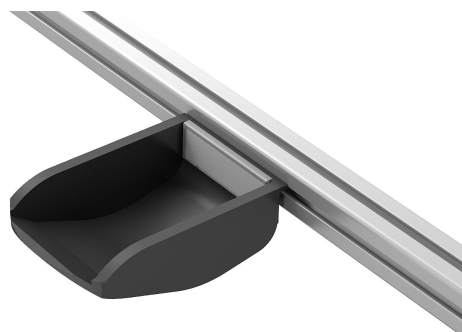


Gripskålar i plast för profilspår typ I, profilspår typ B och upphängningsprofil

Artikelbeskrivning/produktbilder



Beskrivning

Material:

Gripskål i PA, glasfiberförstärkt.

Siktfönster PC.

Elastisk dämpare PU.

Anmärkning:

Gripskålarna kan hakas fast i profilspåret eller i upphängningsprofilen utan att behöva monteras.

Man kan montera gripskålen för upphängningsprofiler genom att haka fast den i hållplattor.

För att komma åt småsaker och som fäste för de allra minsta komponenterna.

Leveransomfattning:

1x gripskål.

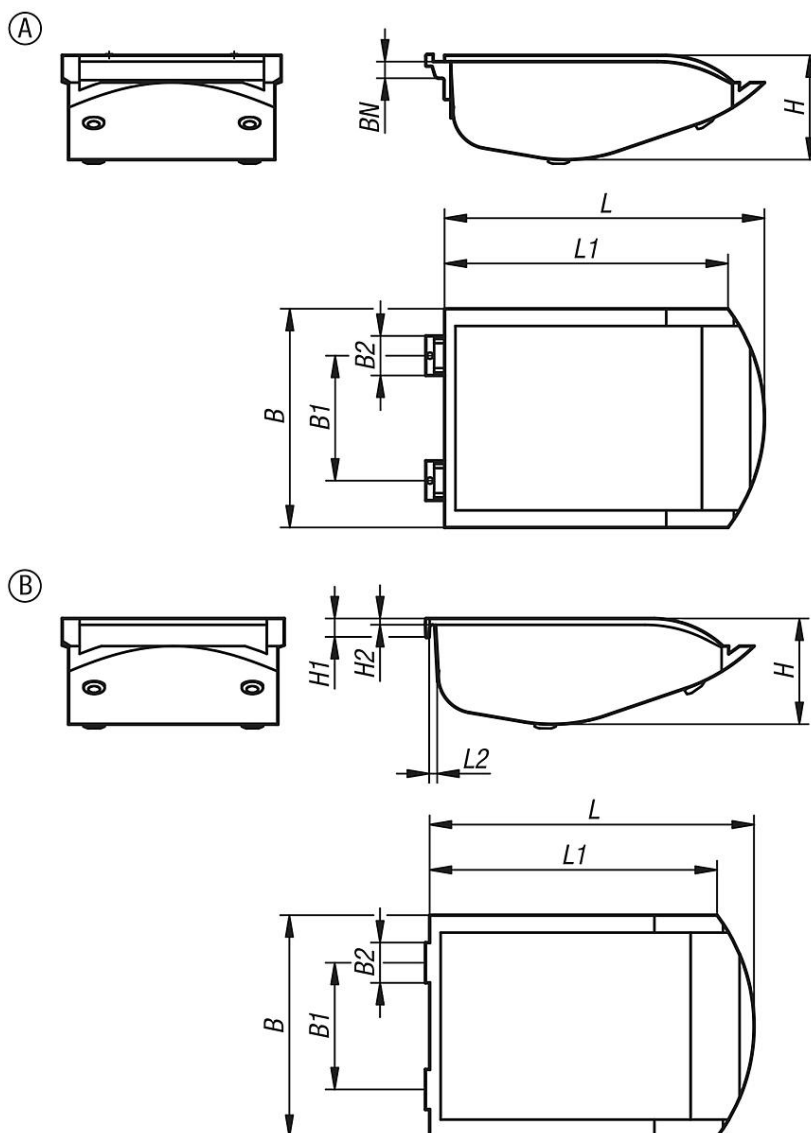
1x siktfönster.

1x etikett.

4x elastisk dämpare, självhäftande.

Gripskålar i plast för profilspår typ I, profilspår typ B och upphängningsprofil

Ritningar



Artikelöversikt

Gripskålar i plast för profilspår typ I, profilspår typ B och upphängningsprofil

Beställningsnr.	Utförande 1	Form	B	B1	B2	H	H1	H2	L	L1	L2	BN=Spårbredd
K1631.00	typ i	A	105	60	19	50	-	-	153,5	136	-	8
K1631.10	typ b	A	105	60	19	50	-	-	153,5	136	-	10
K1631.20	för upphängningsprofil	B	105	60	19	50	9	3	153,5	136	3	-