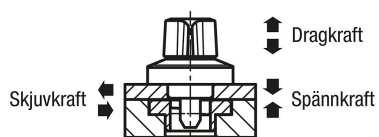


Spännreglar med vred i rostfritt stål, vred i rostfritt stål

Artikelbeskrivning/produktbilder



Beskrivning

Produktbeskrivning:

Spännreglarna med vred används för att snabbt och enkelt byta och låsa fixturer och luckor.

Eftersom de spänns utan verktyg förkortas omställningstiden.

Material:

Hus i rostfritt stål.

Bult i rostfritt stål.

Stift i rostfritt stål.

Vred i rostfritt stål.

Utförande:

Hus blankt.

Bult blankt.

Stift, blankt.

Vred, rostfritt stål, blankt.

Anmärkning:

Fästskruvar M2 eller M3 av rostfritt stål medföljer.

Monteringsmöjlighet 1 för plattjocklek 6 mm.

Monteringsmöjlighet 2 för plattjocklek > 6 till 14 mm.

Manövrering:

Se till att vredet är i läget "OFF" och att skaftet är inkört.

Skjut eller sätt på spännregeln med vred över den förmonterade spännplattan.

Tryck ner vredet och vrid till läget "ON".

När det är helt fastspänt hörs ett klick.

Tillbehör:

Spännplattor K1062

Ritningsinformation:

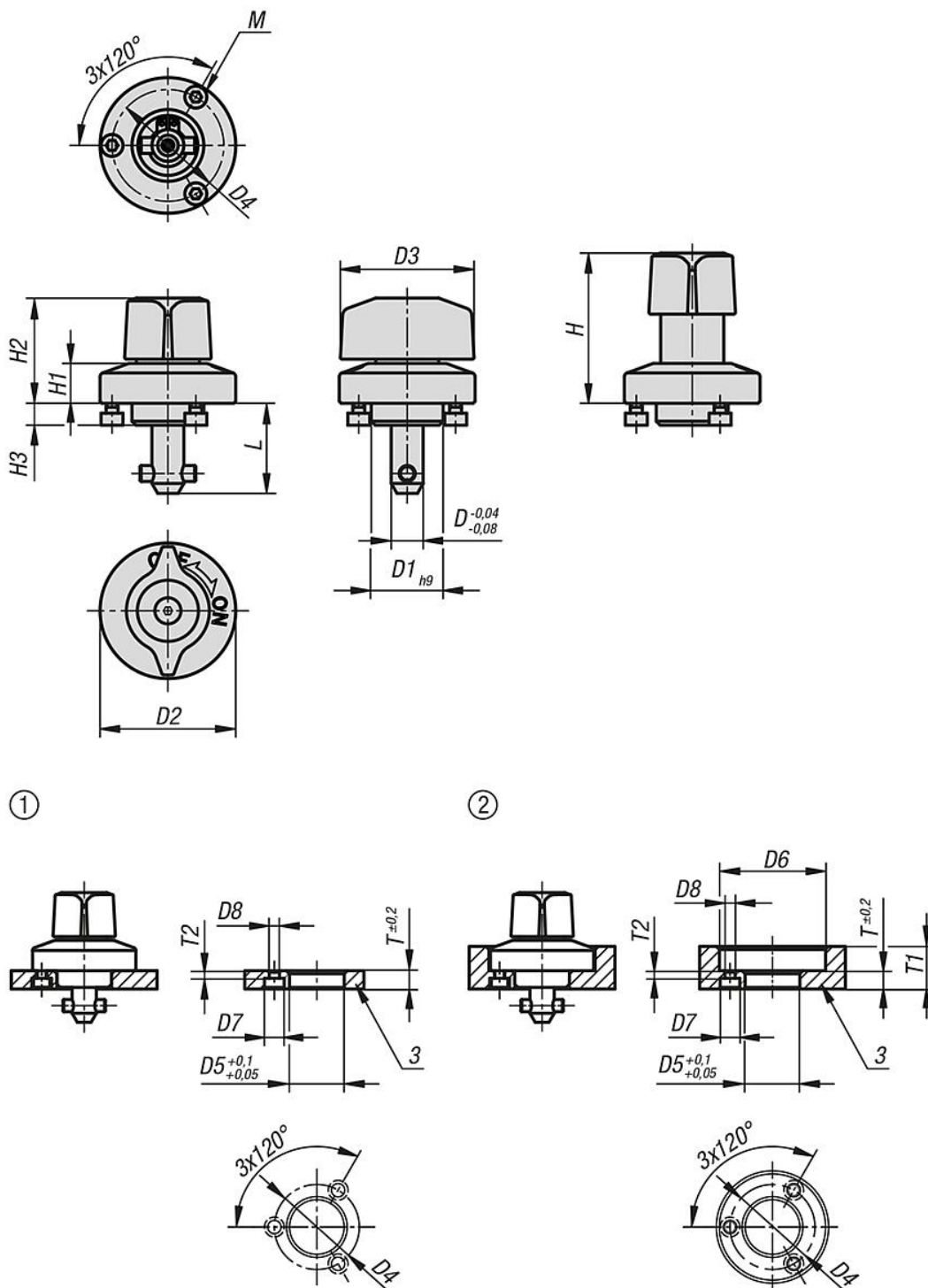
1) Monteringsmöjlighet 1

2) Monteringsmöjlighet 2

3) Platta

Spännreglar med vred i rostfritt stål, vred i rostfritt stål

Ritningar



Artikelöversikt

Beställningsnr.	Material komponent	Utförande 2	D	L	D1	D2	D3	D4	H	H1	H2	H3	M	D5	D6	D7	D8	T	T1	T2	Spännkraft N	Skjuvkraft kN	Dragkraft F kN	Temperaturbeständighet
K1558.1516	rostfritt stål	bult i rostfritt stål	5	15,5	14	25	25	21	30	6,5	20	5,5	M2x3	14	26	4,4	2,4	6,6	10	2,5	60	1,8	1,2	≤200 °C
K1558.1817	rostfritt stål	bult i rostfritt stål	8	17	18	34	34	28	38	10	26,5	5,5	M3x4	18	35	6,5	3,4	6,6	14	2,5	90	3,2	0,4	≤200 °C

Spännreglar med vred i rostfritt stål, vred i rostfritt stål

Artikelöversikt
