

# Låsspak i plast med yttergånga och spännkraftsförstärkare, gänginsats i brunerat stål

Artikelbeskrivning/produktbilder



## Beskrivning

### Produktbeskrivning:

I låsspakarna med integrerad spännkraftsförstärkare kan spännkraften ökas med upp till 75 % jämfört med vanliga låsspakar.

Dessutom kan denna produkt även användas av personer med nedsatt kraft i händerna (till exempel inom rehab- området) för att få samma spännkraft utan att behöva ta i lika mycket. Det går även mycket lättare att lossa den spända låsspaken.

Den ökade spännkraften kommer från axial-nållagret som ger en mycket låg ytfriktion mot den fasta anliggningsytan. De härdade anliggningsbrickorna är konstruerade för höga spännkrafter, och lagret med högt bärighetstal garanterar lång livslängd.

Den stora, fasta anliggningsytan skyddar den fastspända komponenten. Därför behövs ingen mellanläggsbricka.

Tack vare den modulära uppbyggnaden kan många specialutföranden levereras.

### Material:

Greppspak av glasfiberförstärkt plast med kuggring av zinkgods.  
Ståldelar hållfasthetsklass 5.8.

### Utförande:

Brunerade ståldelar.  
Axial-nållager med härdade och slipade anliggningsbrickor.

### Manövrering:

Gripsspaken sitter fast i den kuggförsedda insatsen med en kuggkrans när den inte är manövrerad, så att gången kan dras åt eller lossas. När gripsspaken lyfts kan dess position ändras och hakas fast i kuggkransen igen med fjäderkraft.

### Användning:

Maskinteknik, apparat- och anläggningskonstruktion, rehab-området.

### Montage:

Inskruvningsdjupet måste vara minst 2 x gängdiametern och gången bör smörjas lätt vid montering.

### Fördelar:

Mycket högre spännkrafter med samma åtdragningsmoment.  
Högkvalitativt axial-nållager med högt bärighetstal och lång livslängd.  
Den fasta anliggningsytan skyddar komponenten.

### På begäran:

Specialutföranden.  
Fler färger och gänglängder.

### Ritningsinformation:

1) Plan ände DIN EN ISO 4753

# Låsspak i plast med yttergänga och spännkraftsförstärkare, gänginsats i brunerat stål

Artikelbeskrivning/produktbilder

---



# Låsspak i plast med yttergånga och spännkraftsförstärkare, gänginsats i brunerat stål

Artikelbeskrivning/produktbilder

---



# Låsspak i plast med yttergänga och spännkraftsförstärkare, gänginsats i brunerat stål

Artikelbeskrivning/produktbilder

---



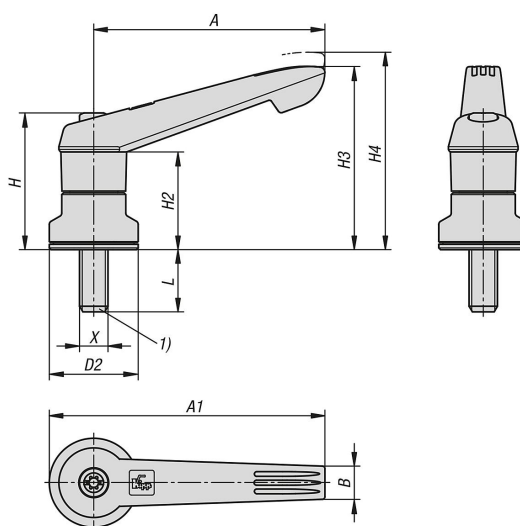
# Låsspak i plast med yttergånga och spännkraftsförstärkare, gänginsats i brunerat stål

Artikelbeskrivning/produktbilder

Lossa genom att lyfta



## Ritningar



## Artikelöversikt

### Låsspakar i plast med yttergånga och spännkraftsförstärkare

Beställningsnr.	Färg grundkropp	X	D2	H	H2	H3	H4	A	A1	B	L
K1597.2081X10	svartgrå RAL 7021	M8	25	38,5	27,5	51,6	55,6	65	77,5	9,4	10
K1597.2081X20	svartgrå RAL 7021	M8	25	38,5	27,5	51,6	55,6	65	77,5	9,4	20
K1597.2081X30	svartgrå RAL 7021	M8	25	38,5	27,5	51,6	55,6	65	77,5	9,4	30
K1597.2081X40	svartgrå RAL 7021	M8	25	38,5	27,5	51,6	55,6	65	77,5	9,4	40
K1597.3101X15	svartgrå RAL 7021	M10	30	47	34	63,4	67,9	80	95	11,1	15
K1597.3101X30	svartgrå RAL 7021	M10	30	47	34	63,4	67,9	80	95	11,1	30
K1597.3101X40	svartgrå RAL 7021	M10	30	47	34	63,4	67,9	80	95	11,1	40
K1597.3101X50	svartgrå RAL 7021	M10	30	47	34	63,4	67,9	80	95	11,1	50
K1597.4101X20	svartgrå RAL 7021	M10	30	53,1	36	71,1	76,1	95,4	110,4	13,2	20
K1597.4101X30	svartgrå RAL 7021	M10	30	53,1	36	71,1	76,1	95,4	110,4	13,2	30
K1597.4101X40	svartgrå RAL 7021	M10	30	53,1	36	71,1	76,1	95,4	110,4	13,2	40
K1597.4101X50	svartgrå RAL 7021	M10	30	53,1	36	71,1	76,1	95,4	110,4	13,2	50

# Låsspak i plast med yttergånga och spännkraftsförstärkare, gänginsats i brunerat stål

## Artikelöversikt

Beställningsnr.	Färg grundkropp	X	D2	H	H2	H3	H4	A	A1	B	L
K1597.5121X20	svartgrå RAL 7021	M12	35	59,1	43	82,8	87,8	109,9	127,4	15,6	20
K1597.5121X30	svartgrå RAL 7021	M12	35	59,1	43	82,8	87,8	109,9	127,4	15,6	30
K1597.5121X40	svartgrå RAL 7021	M12	35	59,1	43	82,8	87,8	109,9	127,4	15,6	40
K1597.5121X50	svartgrå RAL 7021	M12	35	59,1	43	82,8	87,8	109,9	127,4	15,6	50
K1597.2082X10	ren orange RAL 2004	M8	25	38,5	27,5	51,6	55,6	65	77,5	9,4	10
K1597.2082X20	ren orange RAL 2004	M8	25	38,5	27,5	51,6	55,6	65	77,5	9,4	20
K1597.2082X30	ren orange RAL 2004	M8	25	38,5	27,5	51,6	55,6	65	77,5	9,4	30
K1597.2082X40	ren orange RAL 2004	M8	25	38,5	27,5	51,6	55,6	65	77,5	9,4	40
K1597.3102X15	ren orange RAL 2004	M10	30	47	34	63,4	67,9	80	95	11,1	15
K1597.3102X30	ren orange RAL 2004	M10	30	47	34	63,4	67,9	80	95	11,1	30
K1597.3102X40	ren orange RAL 2004	M10	30	47	34	63,4	67,9	80	95	11,1	40
K1597.3102X50	ren orange RAL 2004	M10	30	47	34	63,4	67,9	80	95	11,1	50
K1597.4102X20	ren orange RAL 2004	M10	30	53,1	36	71,1	76,1	95,4	110,4	13,2	20
K1597.4102X30	ren orange RAL 2004	M10	30	53,1	36	71,1	76,1	95,4	110,4	13,2	30
K1597.4102X40	ren orange RAL 2004	M10	30	53,1	36	71,1	76,1	95,4	110,4	13,2	40
K1597.4102X50	ren orange RAL 2004	M10	30	53,1	36	71,1	76,1	95,4	110,4	13,2	50
K1597.5122X20	ren orange RAL 2004	M12	35	59,1	43	82,8	87,8	109,9	127,4	15,6	20
K1597.5122X30	ren orange RAL 2004	M12	35	59,1	43	82,8	87,8	109,9	127,4	15,6	30
K1597.5122X40	ren orange RAL 2004	M12	35	59,1	43	82,8	87,8	109,9	127,4	15,6	40
K1597.5122X50	ren orange RAL 2004	M12	35	59,1	43	82,8	87,8	109,9	127,4	15,6	50
K1597.20816X10	rapsgul RAL 1021	M8	25	38,5	27,5	51,6	55,6	65	77,5	9,4	10
K1597.20816X20	rapsgul RAL 1021	M8	25	38,5	27,5	51,6	55,6	65	77,5	9,4	20
K1597.20816X30	rapsgul RAL 1021	M8	25	38,5	27,5	51,6	55,6	65	77,5	9,4	30
K1597.20816X40	rapsgul RAL 1021	M8	25	38,5	27,5	51,6	55,6	65	77,5	9,4	40
K1597.31016X15	rapsgul RAL 1021	M10	30	47	34	63,4	67,9	80	95	11,1	15
K1597.31016X30	rapsgul RAL 1021	M10	30	47	34	63,4	67,9	80	95	11,1	30
K1597.31016X40	rapsgul RAL 1021	M10	30	47	34	63,4	67,9	80	95	11,1	40
K1597.31016X50	rapsgul RAL 1021	M10	30	47	34	63,4	67,9	80	95	11,1	50
K1597.41016X20	rapsgul RAL 1021	M10	30	53,1	36	71,1	76,1	95,4	110,4	13,2	20
K1597.41016X30	rapsgul RAL 1021	M10	30	53,1	36	71,1	76,1	95,4	110,4	13,2	30
K1597.41016X40	rapsgul RAL 1021	M10	30	53,1	36	71,1	76,1	95,4	110,4	13,2	40
K1597.41016X50	rapsgul RAL 1021	M10	30	53,1	36	71,1	76,1	95,4	110,4	13,2	50
K1597.51216X20	rapsgul RAL 1021	M12	35	59,1	43	82,8	87,8	109,9	127,4	15,6	20
K1597.51216X30	rapsgul RAL 1021	M12	35	59,1	43	82,8	87,8	109,9	127,4	15,6	30
K1597.51216X40	rapsgul RAL 1021	M12	35	59,1	43	82,8	87,8	109,9	127,4	15,6	40
K1597.51216X50	rapsgul RAL 1021	M12	35	59,1	43	82,8	87,8	109,9	127,4	15,6	50
K1597.20886X10	signalgrön RAL 6032	M8	25	38,5	27,5	51,6	55,6	65	77,5	9,4	10
K1597.20886X20	signalgrön RAL 6032	M8	25	38,5	27,5	51,6	55,6	65	77,5	9,4	20
K1597.20886X30	signalgrön RAL 6032	M8	25	38,5	27,5	51,6	55,6	65	77,5	9,4	30
K1597.20886X40	signalgrön RAL 6032	M8	25	38,5	27,5	51,6	55,6	65	77,5	9,4	40
K1597.31086X15	signalgrön RAL 6032	M10	30	47	34	63,4	67,9	80	95	11,1	15
K1597.31086X30	signalgrön RAL 6032	M10	30	47	34	63,4	67,9	80	95	11,1	30
K1597.31086X40	signalgrön RAL 6032	M10	30	47	34	63,4	67,9	80	95	11,1	40
K1597.31086X50	signalgrön RAL 6032	M10	30	47	34	63,4	67,9	80	95	11,1	50
K1597.41086X20	signalgrön RAL 6032	M10	30	53,1	36	71,1	76,1	95,4	110,4	13,2	20
K1597.41086X30	signalgrön RAL 6032	M10	30	53,1	36	71,1	76,1	95,4	110,4	13,2	30
K1597.41086X40	signalgrön RAL 6032	M10	30	53,1	36	71,1	76,1	95,4	110,4	13,2	40
K1597.41086X50	signalgrön RAL 6032	M10	30	53,1	36	71,1	76,1	95,4	110,4	13,2	50
K1597.51286X20	signalgrön RAL 6032	M12	35	59,1	43	82,8	87,8	109,9	127,4	15,6	20
K1597.51286X30	signalgrön RAL 6032	M12	35	59,1	43	82,8	87,8	109,9	127,4	15,6	30
K1597.51286X40	signalgrön RAL 6032	M12	35	59,1	43	82,8	87,8	109,9	127,4	15,6	40
K1597.51286X50	signalgrön RAL 6032	M12	35	59,1	43	82,8	87,8	109,9	127,4	15,6	50
K1597.20887X10	trafikblå RAL 5017	M8	25	38,5	27,5	51,6	55,6	65	77,5	9,4	10
K1597.20887X20	trafikblå RAL 5017	M8	25	38,5	27,5	51,6	55,6	65	77,5	9,4	20
K1597.20887X30	trafikblå RAL 5017	M8	25	38,5	27,5	51,6	55,6	65	77,5	9,4	30
K1597.20887X40	trafikblå RAL 5017	M8	25	38,5	27,5	51,6	55,6	65	77,5	9,4	40
K1597.31087X15	trafikblå RAL 5017	M10	30	47	34	63,4	67,9	80	95	11,1	15
K1597.31087X30	trafikblå RAL 5017	M10	30	47	34	63,4	67,9	80	95	11,1	30
K1597.31087X40	trafikblå RAL 5017	M10	30	47	34	63,4	67,9	80	95	11,1	40
K1597.31087X50	trafikblå RAL 5017	M10	30	47	34	63,4	67,9	80	95	11,1	50
K1597.41087X20	trafikblå RAL 5017	M10	30	53,1	36	71,1	76,1	95,4	110,4	13,2	20
K1597.41087X30	trafikblå RAL 5017	M10	30	53,1	36	71,1	76,1	95,4	110,4	13,2	30

# Låsspak i plast med yttergånga och spännkraftsförstärkare, gänginsats i brunerat stål

## Artikelöversikt

Beställningsnr.	Färg grundkropp	X	D2	H	H2	H3	H4	A	A1	B	L
K1597.41087X40	trafikblå RAL 5017	M10	30	53,1	36	71,1	76,1	95,4	110,4	13,2	40
K1597.41087X50	trafikblå RAL 5017	M10	30	53,1	36	71,1	76,1	95,4	110,4	13,2	50
K1597.51287X20	trafikblå RAL 5017	M12	35	59,1	43	82,8	87,8	109,9	127,4	15,6	20
K1597.51287X30	trafikblå RAL 5017	M12	35	59,1	43	82,8	87,8	109,9	127,4	15,6	30
K1597.51287X40	trafikblå RAL 5017	M12	35	59,1	43	82,8	87,8	109,9	127,4	15,6	40
K1597.51287X50	trafikblå RAL 5017	M12	35	59,1	43	82,8	87,8	109,9	127,4	15,6	50
K1597.20884X10	trafikrött RAL 3020	M8	25	38,5	27,5	51,6	55,6	65	77,5	9,4	10
K1597.20884X20	trafikrött RAL 3020	M8	25	38,5	27,5	51,6	55,6	65	77,5	9,4	20
K1597.20884X30	trafikrött RAL 3020	M8	25	38,5	27,5	51,6	55,6	65	77,5	9,4	30
K1597.20884X40	trafikrött RAL 3020	M8	25	38,5	27,5	51,6	55,6	65	77,5	9,4	40
K1597.31084X15	trafikrött RAL 3020	M10	30	47	34	63,4	67,9	80	95	11,1	15
K1597.31084X30	trafikrött RAL 3020	M10	30	47	34	63,4	67,9	80	95	11,1	30
K1597.31084X40	trafikrött RAL 3020	M10	30	47	34	63,4	67,9	80	95	11,1	40
K1597.31084X50	trafikrött RAL 3020	M10	30	47	34	63,4	67,9	80	95	11,1	50
K1597.41084X20	trafikrött RAL 3020	M10	30	53,1	36	71,1	76,1	95,4	110,4	13,2	20
K1597.41084X30	trafikrött RAL 3020	M10	30	53,1	36	71,1	76,1	95,4	110,4	13,2	30
K1597.41084X40	trafikrött RAL 3020	M10	30	53,1	36	71,1	76,1	95,4	110,4	13,2	40
K1597.41084X50	trafikrött RAL 3020	M10	30	53,1	36	71,1	76,1	95,4	110,4	13,2	50
K1597.51284X20	trafikrött RAL 3020	M12	35	59,1	43	82,8	87,8	109,9	127,4	15,6	20
K1597.51284X30	trafikrött RAL 3020	M12	35	59,1	43	82,8	87,8	109,9	127,4	15,6	30
K1597.51284X40	trafikrött RAL 3020	M12	35	59,1	43	82,8	87,8	109,9	127,4	15,6	40
K1597.51284X50	trafikrött RAL 3020	M12	35	59,1	43	82,8	87,8	109,9	127,4	15,6	50
K1597.20888X10	ljusgrå RAL 7035	M8	25	38,5	27,5	51,6	55,6	65	77,5	9,4	10
K1597.20888X20	ljusgrå RAL 7035	M8	25	38,5	27,5	51,6	55,6	65	77,5	9,4	20
K1597.20888X30	ljusgrå RAL 7035	M8	25	38,5	27,5	51,6	55,6	65	77,5	9,4	30
K1597.20888X40	ljusgrå RAL 7035	M8	25	38,5	27,5	51,6	55,6	65	77,5	9,4	40
K1597.31088X15	ljusgrå RAL 7035	M10	30	47	34	63,4	67,9	80	95	11,1	15
K1597.31088X30	ljusgrå RAL 7035	M10	30	47	34	63,4	67,9	80	95	11,1	30
K1597.31088X40	ljusgrå RAL 7035	M10	30	47	34	63,4	67,9	80	95	11,1	40
K1597.31088X50	ljusgrå RAL 7035	M10	30	47	34	63,4	67,9	80	95	11,1	50
K1597.41088X20	ljusgrå RAL 7035	M10	30	53,1	36	71,1	76,1	95,4	110,4	13,2	20
K1597.41088X30	ljusgrå RAL 7035	M10	30	53,1	36	71,1	76,1	95,4	110,4	13,2	30
K1597.41088X40	ljusgrå RAL 7035	M10	30	53,1	36	71,1	76,1	95,4	110,4	13,2	40
K1597.41088X50	ljusgrå RAL 7035	M10	30	53,1	36	71,1	76,1	95,4	110,4	13,2	50
K1597.51288X20	ljusgrå RAL 7035	M12	35	59,1	43	82,8	87,8	109,9	127,4	15,6	20
K1597.51288X30	ljusgrå RAL 7035	M12	35	59,1	43	82,8	87,8	109,9	127,4	15,6	30
K1597.51288X40	ljusgrå RAL 7035	M12	35	59,1	43	82,8	87,8	109,9	127,4	15,6	40
K1597.51288X50	ljusgrå RAL 7035	M12	35	59,1	43	82,8	87,8	109,9	127,4	15,6	50