

# Hattmutter i rostfritt stål med fläns och tättnings- och mellanläggsbrickor för Hygienic USIT® i set

Artikelbeskrivning/produktbilder



## Beskrivning

### Produktbeskrivning:

Set: hattmutter med fläns K1493 + Hygienic USIT® tättnings- och mellanläggsbricka K1491.

Endast kombinationen av hattmuttern med fläns och Hygienic USIT® tättnings- och mellanläggsbrickan garanterar heltäckande tätning.

Den flänsförsedda hattmuttern för Hygienic USIT® tättnings- och mellanläggsbrickan passar perfekt för hygienområden och uppfyller dessutom riktlinjerna för EHEDG-certifiering.

### Material:

Hattmutter: rostfritt stål 1.4404.

Bricka: rostfritt stål 1.4404.

Tättningsring:

70 EPDM 295 (svart).

70 EPDM 253815 (vit).

75 Fluoroprene® XP 45 (blå).

### Utförande:

Hattmutter: polerad.

### Anmärkning:

EHEDG-certifieringen gäller endast för kombinationen av hattmutter med fläns K1493 och den speciellt anpassade Hygienic USIT® tättnings- och mellanläggsbrickan K1491.

### OBS!

Skruvförbanden i Hygienic USIT®-systemet har testats i kombination med material i rostfritt stål och vanliga rengöringsmedel. Användaren måste själv testa lämpligheten för den aktuella användningen.

### Tillbehör:

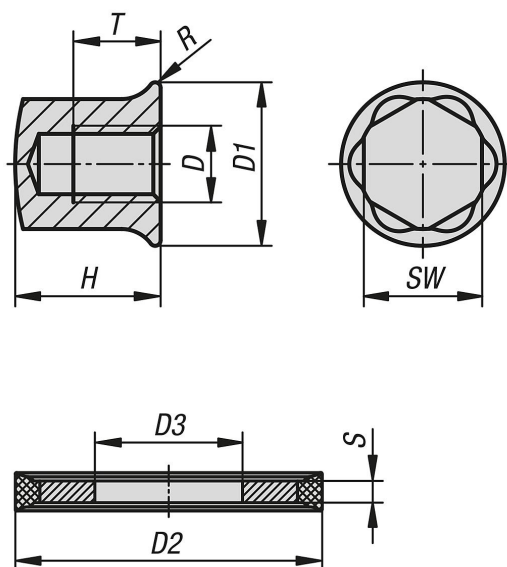
Sexkantskruvar med fläns K1492.

Hylsor med plastinsatser K1361.

Ring-/U-nyckel med påsticksskydd K1362.

# Hattmuttrar i rostfritt stål med fläns och tätnings- och mellanläggsbrickor för Hygienic USIT® i set

Ritningar



## Artikelöversikt

### Hattmuttrar i rostfritt stål med fläns och tätnings- och mellanläggsbrickor för Hygienic USIT® i set

Beställningsnr.	Material komponent	Färg komponent	D	D1	D2	D3	H	R	S	SW	T	Tillstånd / certifiering
K1594.041	70 EPDM 295	svart	M4	10,8	9,7	4,1	9	0,45	1	7	4,8	EHEDG
K1594.051	70 EPDM 295	svart	M5	11,8	10,7	5,1	11	0,5	1	8	6	EHEDG
K1594.061	70 EPDM 295	svart	M6	14	13,1	6,1	13	0,55	1	10	7,2	EHEDG
K1594.081	70 EPDM 295	svart	M8	18	16,9	8,1	16	0,6	1	13	9,6	EHEDG
K1594.101	70 EPDM 295	svart	M10	22	21,2	10,1	20	0,75	1,5	16	12	EHEDG
K1594.121	70 EPDM 295	svart	M12	26,6	25,5	12,1	23	0,9	1,5	18	14,4	EHEDG
K1594.161	70 EPDM 295	svart	M16	35	33,9	16,1	30	1,2	1,5	24	19,2	EHEDG
K1594.042	70 EPDM 253815	vit	M4	10,8	9,7	4,1	9	0,45	1	7	4,8	EHEDG
K1594.052	70 EPDM 253815	vit	M5	11,8	10,7	5,1	11	0,5	1	8	6	EHEDG
K1594.062	70 EPDM 253815	vit	M6	14	13,1	6,1	13	0,55	1	10	7,2	EHEDG
K1594.082	70 EPDM 253815	vit	M8	18	16,9	8,1	16	0,6	1	13	9,6	EHEDG
K1594.102	70 EPDM 253815	vit	M10	22	21,2	10,1	20	0,75	1,5	16	12	EHEDG
K1594.122	70 EPDM 253815	vit	M12	26,6	25,5	12,1	23	0,9	1,5	18	14,4	EHEDG
K1594.162	70 EPDM 253815	vit	M16	35	33,9	16,1	30	1,2	1,5	24	19,2	EHEDG
K1594.044	fluoroprene XP 45	blå	M4	10,8	9,7	4,1	9	0,45	1	7	4,8	EHEDG
K1594.054	fluoroprene XP 45	blå	M5	11,8	10,7	5,1	11	0,5	1	8	6	EHEDG
K1594.064	fluoroprene XP 45	blå	M6	14	13,1	6,1	13	0,55	1	10	7,2	EHEDG
K1594.084	fluoroprene XP 45	blå	M8	18	16,9	8,1	16	0,6	1	13	9,6	EHEDG
K1594.104	fluoroprene XP 45	blå	M10	22	21,2	10,1	20	0,75	1,5	16	12	EHEDG
K1594.124	fluoroprene XP 45	blå	M12	26,6	25,5	12,1	23	0,9	1,5	18	14,4	EHEDG
K1594.164	fluoroprene XP 45	blå	M16	35	33,9	16,1	30	1,2	1,5	24	19,2	EHEDG