

Säkerhets-cylinderhandtag i plast, med automatisk återgång

Artikelbeskrivning/produktbilder



Beskrivning

Produktbeskrivning:

Cylinderhandtagen levereras monterade och kan skruvas fast på exempelvis handrattar, haspar och vevar. Den cylindriska avsatsen och den koniska formen optimerar cylinderhandtagens haptik och ger bra grepp. Inga störande konturer tack vare den automatiska återgången, vilket också minimerar olycksrisken.

Material:

Handtag i termoplast.
Axel i stål.

Utförande:

Handtag svart
Brunerade ståldelar.

Anmärkning:

För att sätta säkerhets-cylinderhandtaget i användningsläge krävs två moment:
- Vrid handtaget helt runt vridaxeln (90°).
- Tryck handtaget i axiell riktning till spärrlåget.
Handtaget återgår automatiskt när man släpper.

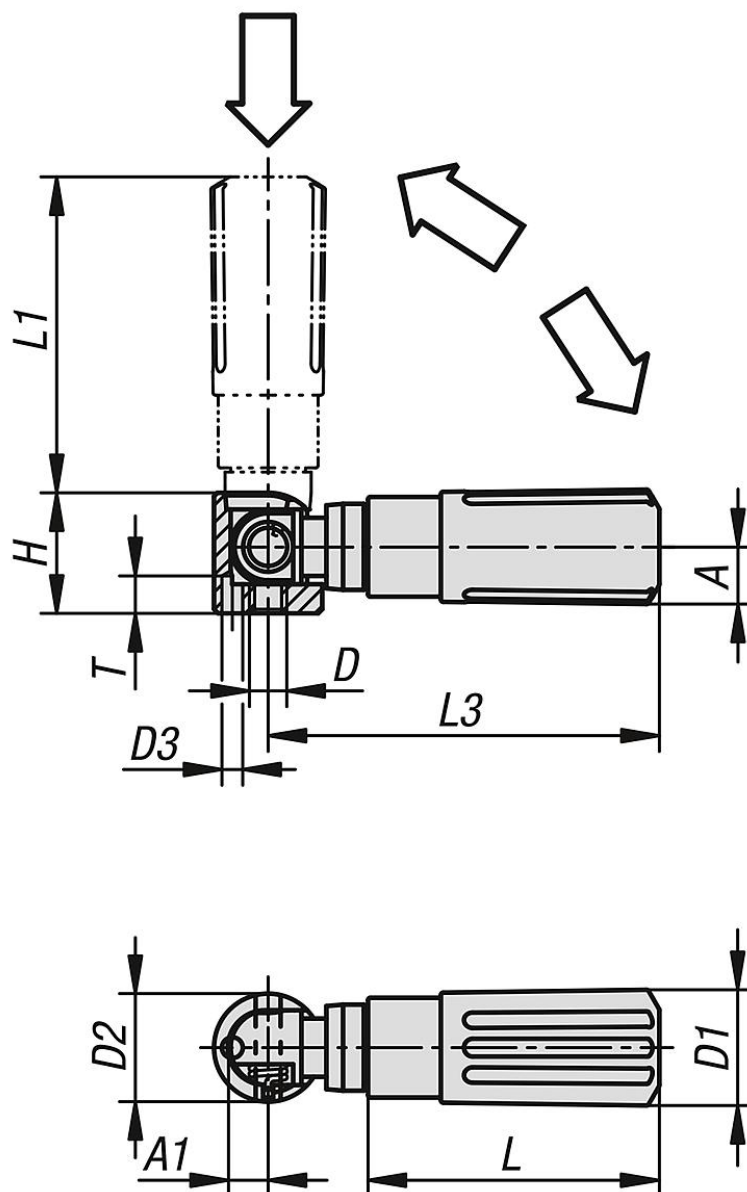
Hålet D3 används som positioneringshål.

Fördelar:

Optimerad haptik och bra grepp
Handtag för handrattar och vevar
Automatisk återgång när man släpper
Olika gängstorlekar
NOVO grip KIPP-design

Säkerhets-cylinderhandtag i plast, med automatisk återgång

Ritningar



Artikelöversikt

Säkerhets-cylinderhandtag i plast, med automatisk återgång

Beställningsnr.	Storlek	A	A1	D	D1	D2	D3	H	L	L1	L3	T
K1470.104	1	8	4,3	M4	14	13	2,5	14,5	35	38	47	4,5
K1470.205	2	10	5,3	M5	16	16	3,5	18	44	47,5	58	4,5
K1470.306	3	12,5	6,5	M6	20	20	4,5	22,5	55	58,5	71,5	6
K1470.408	4	16	9	M8	25	26	5,5	29	70	82	98	6,5

