

Minisnabbspännare horisontella med vågrät fot höger och justerbar tryckspindel

Artikelbeskrivning/produktbilder



Beskrivning

Material:

Stål.

Utförande:

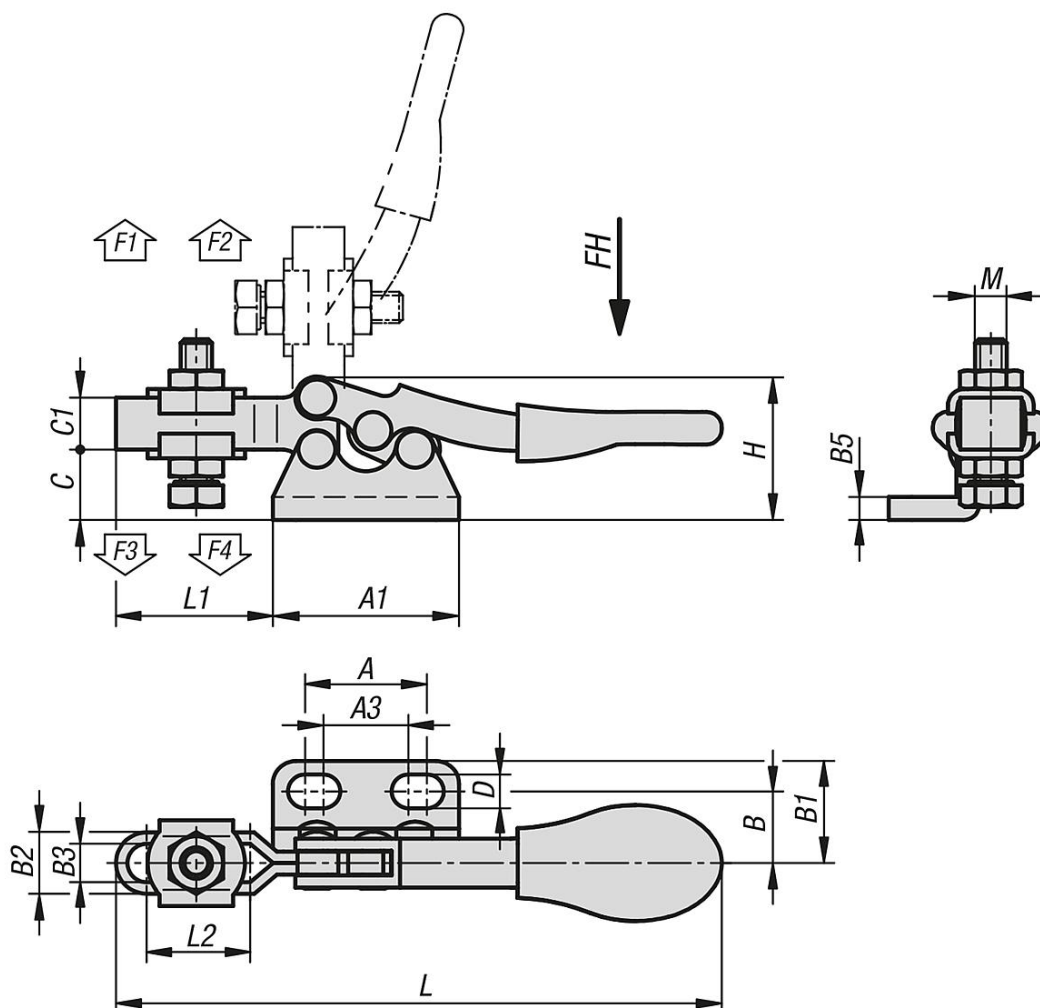
Förzinkat stål.

Oljebeständigt plasthandtag.



Minisnabbspännare horisontella med vågrät fot höger och justerbar tryckspindel

Ritningar



Artikelöversikt

Minisnabbspännare horisontella med vågrät fot höger och justerbar tryckspindel

Beställningsnr.	Öppningsvinkel		Handkraft	Hållkraft	Hållkraft	Spännkraft	Spännkraft
	Hållarm	handtag	FH	F1	F2	F3	F4
K1544.0250	90°	75°	80	250	500	150	350

Beställningsnr.	A	A1	A3	B	B1	B2	B3	B5	C	C1	D	H	L	L1	L2	M
K1544.0250	15,9	24,3	11,1	8	13,3	9,4	5	3	9,2	6,8	4,4	18,7	79	20,5	13,5	M4x20