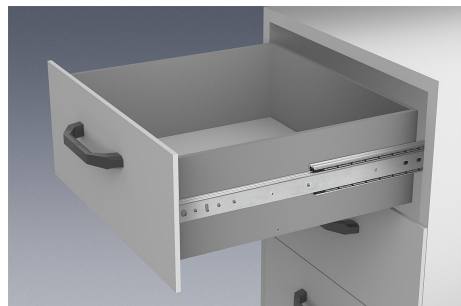


Teleskopskenor i stål för montering på sidan, överutdragbara, bärkraft upp till 60 kg

Artikelbeskrivning/produktbilder



Beskrivning

Material:

Skenor i stål.
Kulhållare i stål och plast.
Kulor i C-stål.

Utförande:

Förzinkade, och blåpassiverade skenor.
Härdade kulor.

Beställningsinformation:

Säljs parvis

Anmärkning:

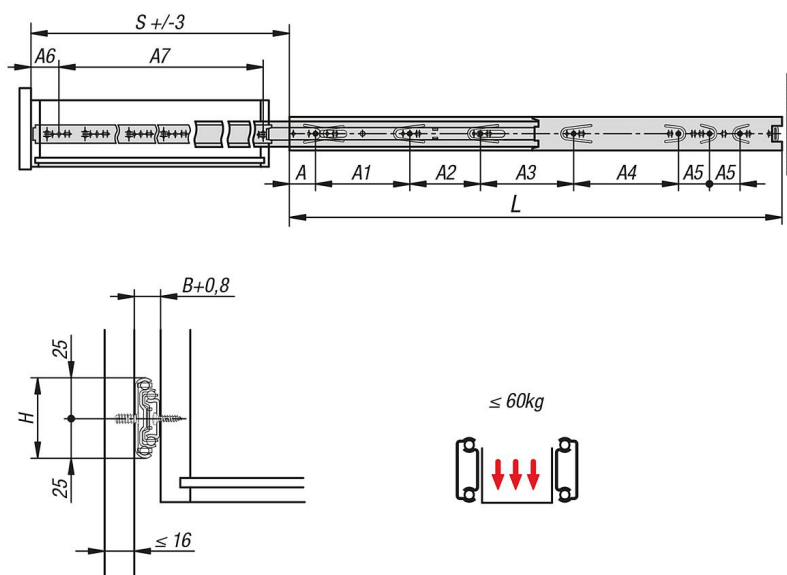
På överutdragbara teleskopskenor är rörelsen längre än monteringslängden. Låsning i stängd position. Tack vare spaken är det lätt att ta ut lådan och ta av den från styrningen.

Teleskopskenornas dynamiska lastkapacitet ger maximal belastningsförmåga för ett vertikalt monterat par teleskopskenor när hela utdragslängden utnyttjas. De angivna bärkrafterna gäller det maximala värdet vid 20 000 cykler.

Observera:

Belastningsförmågan för alla teleskopskenor har testats enligt DIN EN 15338, nivå 1.

Ritningar



Artikelöversikt

Teleskopskenor i stål för montering på sidan, överutdragbara, bärformåga upp till 60 kg

| Beställningsnr. | A | A1 | A2 | A3 | A4 | A5 | A6 | A7 | B | H | L | Slag S | Bärförmåga per par kg |
|-----------------|----|-----|----|----|----|----|----|-----|------|----|-----|--------|-----------------------|
| K1578.0250 | 35 | 128 | - | - | - | - | 35 | 192 | 12,7 | 50 | 250 | 288 | 60 |
| K1578.0300 | 35 | 128 | 96 | - | - | - | 35 | 242 | 12,7 | 50 | 300 | 338 | 60 |

Teleskopskenor i stål för montering på sidan, överutdragbara, bärkraft upp till 60 kg

Artikelöversikt

| Beställningsnr. | A | A1 | A2 | A3 | A4 | A5 | A6 | A7 | B | H | L | Slag S | Bärförmåga per par kg |
|-------------------|----|-----|----|-----|-----|----|----|-----|------|----|-----|--------|-----------------------|
| K1578.0350 | 35 | 128 | 96 | - | - | - | 35 | 292 | 12,7 | 50 | 350 | 388 | 60 |
| K1578.0400 | 35 | 128 | 96 | 96 | - | - | 35 | 342 | 12,7 | 50 | 400 | 438 | 60 |
| K1578.0450 | 35 | 128 | 96 | 128 | - | - | 35 | 392 | 12,7 | 50 | 450 | 488 | 60 |
| K1578.0500 | 35 | 128 | 96 | 128 | 64 | - | 35 | 442 | 12,7 | 50 | 500 | 538 | 60 |
| K1578.0550 | 35 | 128 | 96 | 128 | 64 | 32 | 35 | 492 | 12,7 | 50 | 550 | 588 | 60 |
| K1578.0600 | 35 | 128 | 96 | 128 | 96 | 32 | 35 | 542 | 12,7 | 50 | 600 | 638 | 60 |
| K1578.0650 | 35 | 128 | 96 | 128 | 160 | 32 | 35 | 592 | 12,7 | 50 | 650 | 688 | 60 |
| K1578.0700 | 35 | 128 | 96 | 128 | 192 | 32 | 35 | 642 | 12,7 | 50 | 700 | 738 | 60 |