

Förslutningsspännare horisontella med mothåll, Form A

Artikelbeskrivning/produktbilder



Beskrivning

Material:

Stål eller rostfritt stål.

Utförande:

Förzinkat stål.

Blankt rostfritt stål.

Oljebeständigt plasthandtag.

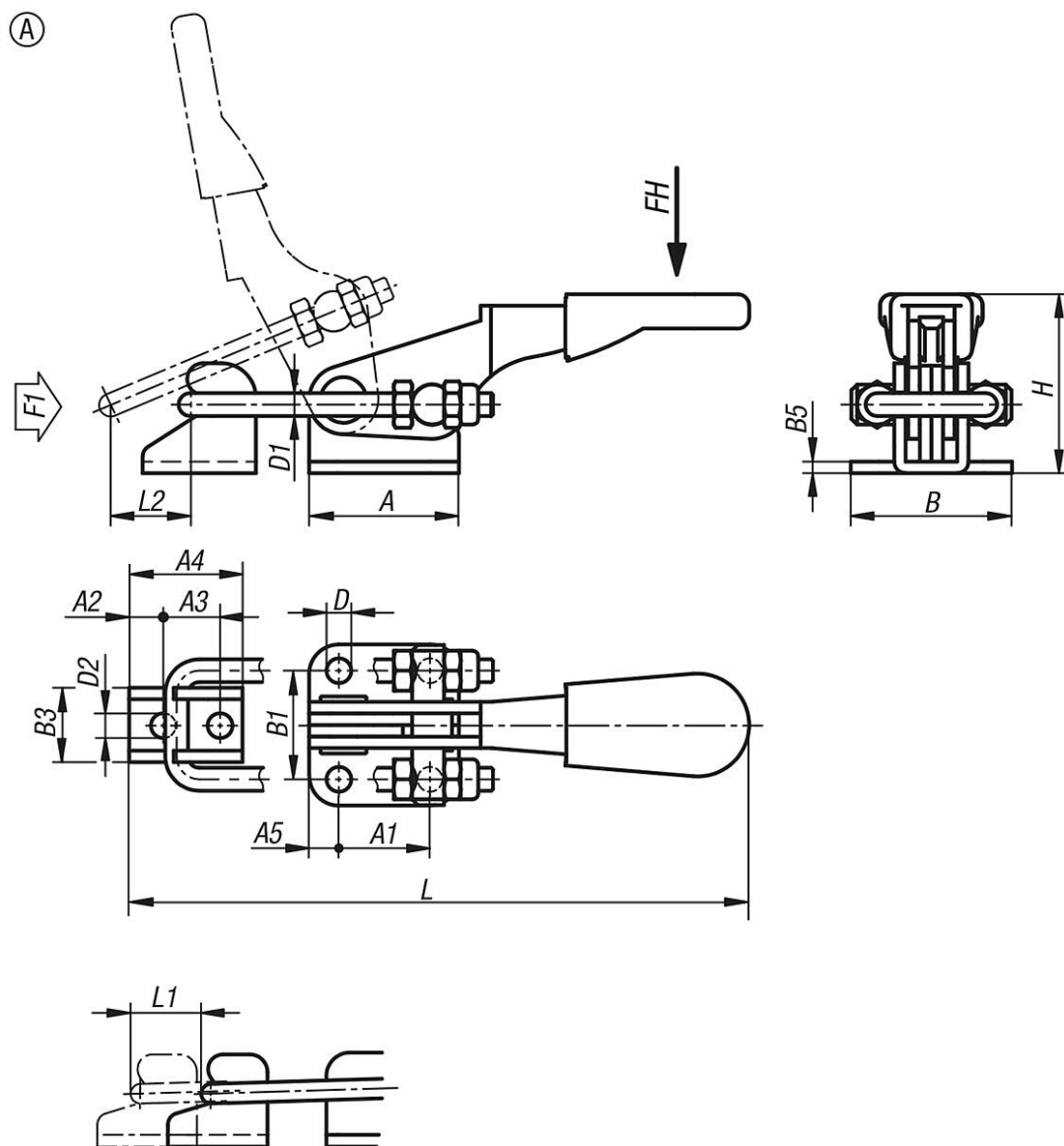
Anmärkning:

Förslutningsspännarna är speciellt lämpliga för att snabbt låsa och fästa lock och luckor.

Justeringsvägen kan ställas in individuellt för varje utförande med låsbygeln.

Förslutningsspännare horisontella med mothåll, Form A

Ritningar



Artikelöversikt

Beställningsnr.	Form	Material grundkropp	Handkraft FH N	Dragkraft F1 N	A	A1	A2	A3	A4	A5	B	B1	B3	B5	D	D1	D2	H	Justeringsväg L min.	Justeringsväg L max.	L1	Klämring L2
K1261.01600	A	stål	100	1600	26,2	15,9	6	9,9	19,8	5,2	28,2	19	13	2	4,4	4	4,4	31,3	82,5	112,5	10,4	30
K1261.11600	A	rostfritt stål	100	1600	26,2	15,9	6	9,9	19,8	5,2	28,2	19	13	2	4,4	4	4,4	31,3	82,5	112,5	10,4	30