

# Stånghandtag i plast med elektrisk kopplingsfunktion och två tryckknappar utan nödstopp

Artikelbeskrivning/produktbilder



## Beskrivning

### Material:

Hållare i plast PA6.  
Handtagsrör i plast PVC.

### Utförande:

Svarta hållare med fin struktur.  
Svarvat handtagsrör, svart.

### Anmärkning:

Tryckknapp 1 (växlare)  
Tryckknapp 2 (slutare)  
2 LED:er  
8-polig kontakt

Kontakten är monterad i handtagshållaren ur den undre röraxeln.  
Kontaktanslutningen kan levereras med kabel på 10 m som tillbehör. Måste beställas separat.

Kapslingsklass: IP65 med påskruvad kontaktanslutning.

Stånghandtag i passande stil utan elektrisk kopplingsfunktion (K1528) kan levereras.

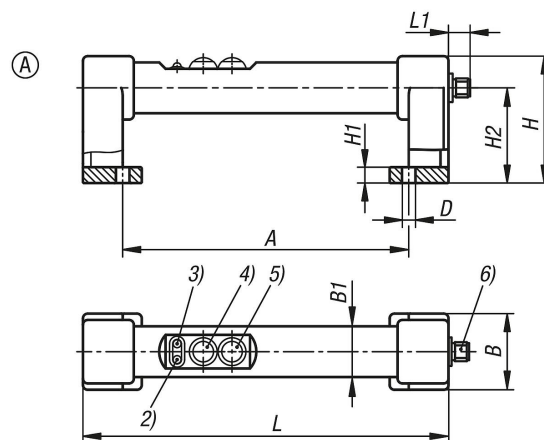
### Montage:

Från manöversidan.

### Ritningsinformation:

- 2) Röd LED
- 3) Grön LED
- 4) Tryckknapp 1
- 5) Tryckknapp 2
- 6) Kontakt, M12x1

## Ritningar



# Stånghandtag i plast med elektrisk kopplingsfunktion och två tryckknappar utan nödstopp

## Artikelöversikt

Beställningsnr.	Form	A	B	B1	D	H	H1	H2	L	L1	Bärförmåga N
K1530.180	A	180	48	32	8,5	80	10	60	230	13	1000