

# Bygelhandtag i plast med elektrisk kopplingsfunktion och en tryckknapp med kabel

Artikelbeskrivning/produktbilder



## Beskrivning

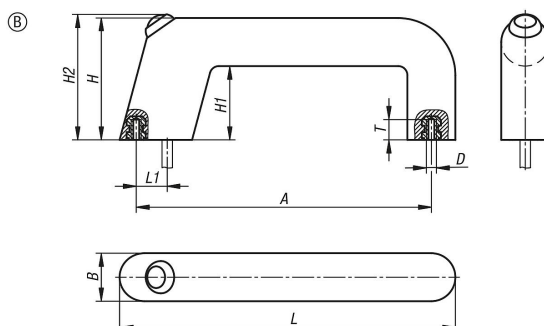
**Material:**  
Plast PA6.

**Utförande:**  
Med fin struktur, svarta.

**Anmärkning:**  
Tryckknapp med röd eller grön LED.  
Anslutningskabel på 5m som leds ut ur handtagshållarens påskruvningsyta.  
Kapslingsklass IP65

**Montage:**  
Från baksidan.

## Ritningar



## Artikelöversikt

Beställningsnr.	Form	Färg komponent	A	B	D	H	H1	H2 max.	L	L1	T	Bärförmåga N
K1527.21601	B	grön	160	26	M6	66	40	70	182	17	10	1000
K1527.21602	B	röd	160	26	M6	66	40	70	182	17	10	1000