

# Bygelhandtag i plast med elektrisk kopplingsfunktion och en tryckknapp med kontakt

Artikelbeskrivning/produktbilder



## Beskrivning

### Material:

Plast PA6.

### Utförande:

Med fin struktur, svarta.

### Anmärkning:

Tryckknapp med röd eller grön LED.

Anslutning med 8-polig kontakt i handtagshållarens påskruvningssyta.

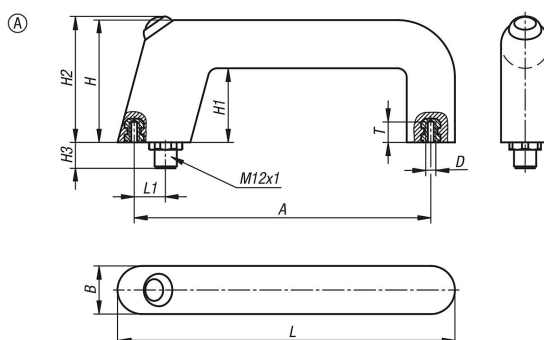
(Kontaktanslutningen kan levereras med kabel på 10m som tillbehör. Måste beställas separat).

Kapslingsklass: IP65 (med påskruvad kontaktanslutning).

### Montage:

Från baksidan.

## Ritningar



## Artikelöversikt

Beställningsnr.	Form	Färg komponent	A	B	D	H	H1	H2 max.	H3	L	L1	T	Bärförmåga N
K1527.11601	A	grön	160	26	M6	66	40	70	10	182	17	10	1000
K1527.11602	A	röd	160	26	M6	66	40	70	10	182	17	10	1000