

Bygelhandtag i plast med elektrisk kopplingsfunktion och en tryckknapp

Artikelbeskrivning/produktbilder



Beskrivning

Material:

Plast PA6.

Utförande:

Med fin struktur, svarta.

Anmärkning:

Tryckknapp med röd eller grön LED.

Form A:

Anslutning med 8-polig kontakt i handtagshållarens påskruvningssyta. (Kontaktanslutningen (K1498) kan levereras med kabel på 10m som tillbehör. Måste beställas separat.)

Form B:

Anslutningskabel på 5m som leds ut ur handtagshållarens påskruvningssyta.

Kapslingsklass: IP65 (för Form A med påskruvad kontaktanslutning).

Montage:

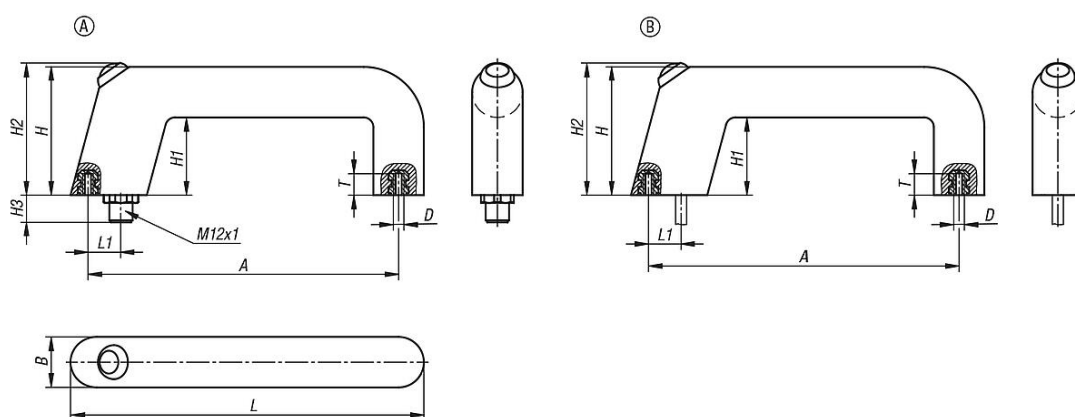
Från baksidan.

Ritningsinformation:

Form A: med kontakt

Form B: med kabel

Ritningar



Artikelöversikt

Bygelhandtag i plast med elektrisk kopplingsfunktion

Beställningsnr.	Form	Färg komponent	A	B	D	H	H1	H2 max.	H3	L	L1	T	Bärförmåga N
K1527.11601	A	grön	160	26	M6	66	40	70	10	182	17	10	1000

Bygelhandtag i plast med elektrisk kopplingsfunktion och en tryckknapp

Artikelöversikt

Beställningsnr.	Form	Färg komponent	A	B	D	H	H1	H2 max.	H3	L	L1	T	Bärförmåga N
K1527.11602	A	röd	160	26	M6	66	40	70	10	182	17	10	1000
K1527.21601	B	grön	160	26	M6	66	40	70	-	182	17	10	1000
K1527.21602	B	röd	160	26	M6	66	40	70	-	182	17	10	1000