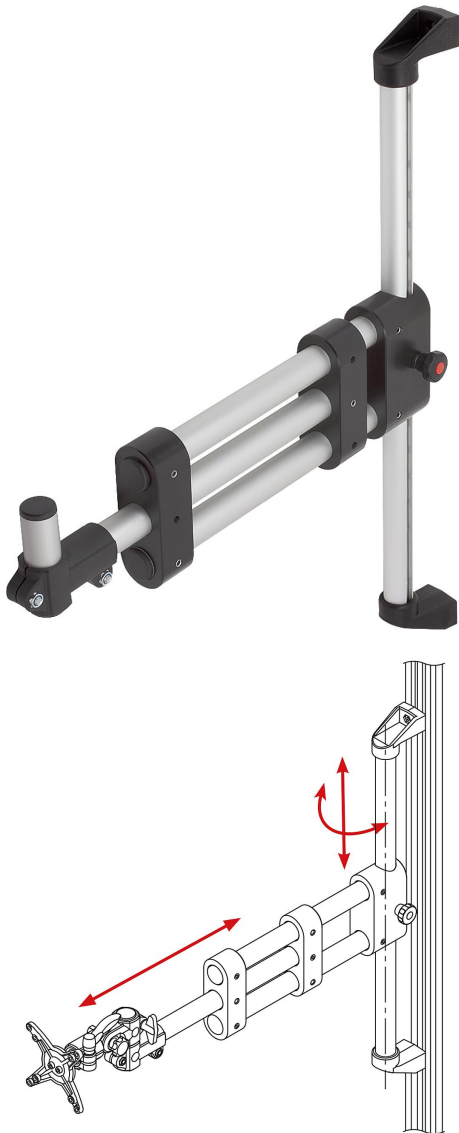


Bärmarm teleskop

Artikelbeskrivning/produktbilder



Beskrivning

Material:

Höghållfast materialblandning termoplast/aluminium.

Utförande:

Svart/blankt.

Anmärkning:

Vi erbjuder tre olika hållare för skärmar och pekskärmar inom industrin:

Kompakta:

ger ett svängområde på 60°. För belastningar upp till 10 kg (statiskt). Med universalskruvplatta. Hållaren passar för fastsättning på runda rör med Ø30 mm eller fyrkantsrör på 30x30 mm. Via reduceringshylsor 29040, som finns som tillval, kan även andra tvärsnitt användas (runda rör med Ø20 och 25 mm eller fyrkanter 20x20 och 25x25 mm).

Med vridfläns:

vibrationssäker, låsbar skärmhållare med justerbar lutning 90° i 15°-steg. För skärmar/manöverelement upp till 25 kg (statiskt). Med universalskruvplatta. Hållaren passar för fastsättning på runda rör med Ø30 mm. Via reduceringshylsor 29042, som finns som tillval, kan även andra tvärsnitt användas (runda rör med Ø20 och 25 mm eller fyrkanter 20x20 mm).

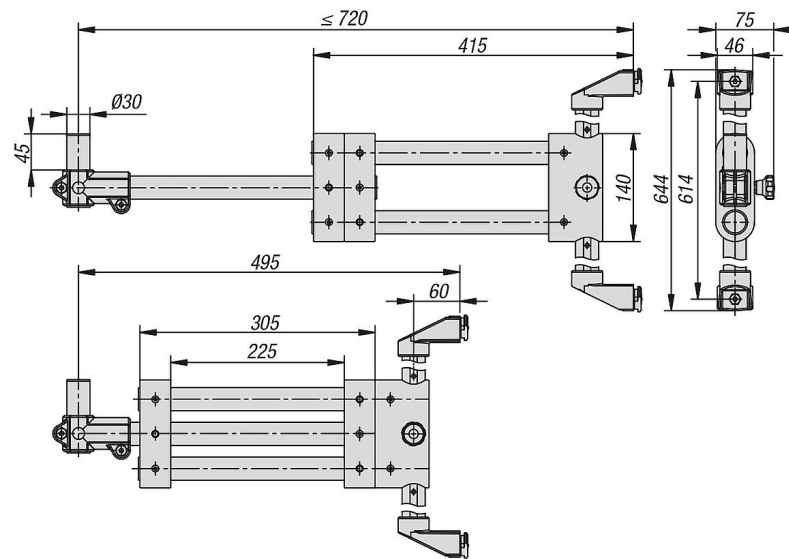
Med kulle:

ger ett svängområde på 60°. För belastningar upp till 10 kg (statiskt). Med universalskruvplatta. Hållaren passar för fastsättning på runda rör med Ø30 mm. Via reduceringshylsor 29042, som finns som tillval, kan även andra tvärsnitt användas (runda rör med Ø20 och 25 mm eller fyrkanter 20x20 mm).


Som tillval för de olika infästningsalternativen finns en väggkonsol, profilkonsol, enkla/dubbla bärmarmar, hållare för surfplatta, tangentbordshållare eller en anslutningsplatta VESA 50/75 eller 75/100.

Bärm teleskop

Ritningar



Artikelöversikt

Beställningsnr.	Bild	Utförande 1
K1510.3018		bärm teleskop