

Spännbultar i stål eller rostfritt stål med kläminkel

Artikelbeskrivning/produktbilder



Beskrivning

Material:

Gripspak av zinkgods enligt DIN EN 12844.

Kläminkel i zinkgods.

Klämkiilar i stål 1.0715 eller rostfritt stål 1.4305.

Utförande:

Gripspak svart, plastbeläggning.

Klämkiilar brunerade eller blanka.

Anmärkning:

Kläminklarna är lämpliga för att fixera aluminiumprofiler på bord med hål raster eller plattor med hål $\varnothing 16$ mm, $\varnothing 20$ mm eller $\varnothing 28$ mm, exempelvis som anslag. När låsspaken lossas frigörs de båda klämställena så att delen kan vridas och förskjutas fritt. Spännbultarna med kläminkel används oftast parvis.

Fördelar:

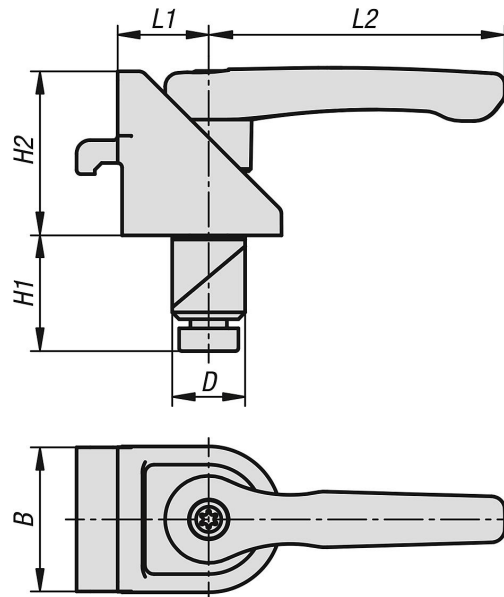
Fungerar även för fastspänningsplattor av tunnare material (metall: ≥ 8 mm eller ≥ 4 mm och trä ≥ 18 mm).

Spänns fast i hålet på ett sätt som inte skadar ytan.

Används utan verktyg.

Spännbultar i stål eller rostfritt stål med kläminkel

Ritningar



Artikelöversikt

Spännbultar i stål eller rostfritt stål med kläminkel

Beställningsnr.	Material grundkropp	B	D	H1	H2	L1	L2
K1505.016	stål	32	16	25	36	20	65
K1505.120	rostfritt stål	32	20	21	36	20	65
K1505.028	stål	32	28	36	36	20	65