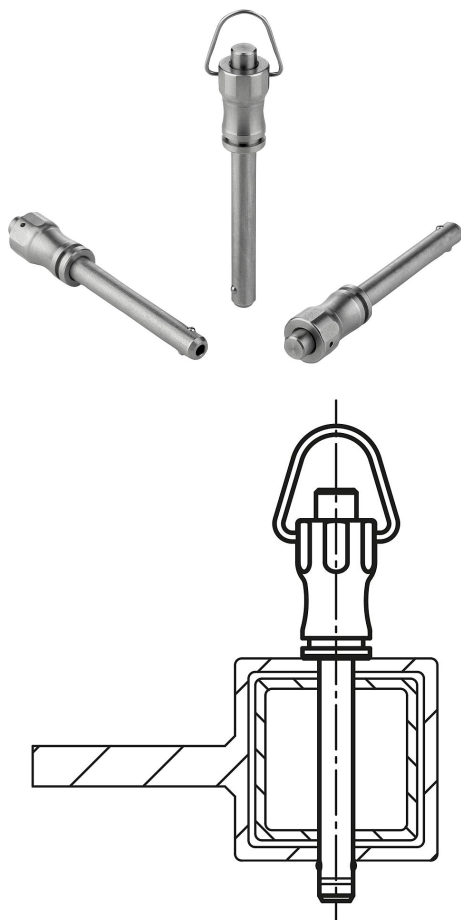


Kulspärrbultar med hög skjuvhållfasthet

Artikelbeskrivning/produktbilder



Beskrivning

Material:

Handtag och tryckknapp i rostfritt stål 1.4305.

Bult i rostfritt stål 1.4542.

Kulor i rostfritt stål 1.4125.

Tryckfjäder och bygel i rostfritt stål 1.4310.

Utförande:

Blank.

Anmärkning:

Kulspärrbultarna används till att snabbt och enkelt sätta ihop och fixera komponenter.

Genom att trycka på tryckknappen låser man upp de båda kulorna så att delarna som ska anslutas kan kopplas ur. När man släpper tryckknappen låses kulorna automatiskt så att delarna sitter säkert.

Skjuvkraft dubbel skjuvspänning $(F) = S \cdot \tau \cdot aB \text{ max.}$

Uppgifterna för skjuvkraften gäller den teoretiska brottlasten.

Det är icke bindande riktvärden utan hänsyn till säkerhetsfaktorer och utan något ansvar från vår sida. Värdena anges endast som information och är ingen juridiskt bindande garanti för egenskaperna.

Belastningsvärdena har beräknats enligt DIN 50141. Användaren måste själv avgöra om kulspärrbulten är lämplig för den aktuella användningen.

De olika materialen som kulspärrbultarna används i, väderförhållanden och slitage kan påverka de fastställda värdena.

Kulspärrbultar med hög skjuvhållfasthet är märkta med ett spår på bulten.

Fördelar:

Högre belastningskapacitet än standardkulspärrbultarna.

Bulten av rostfritt stål 1.4542 är härdad, har hög skjuvhållfasthet och är mycket belastningstålig.

Tillbehör:

Fästhylsor för kulspärrbultar K0724

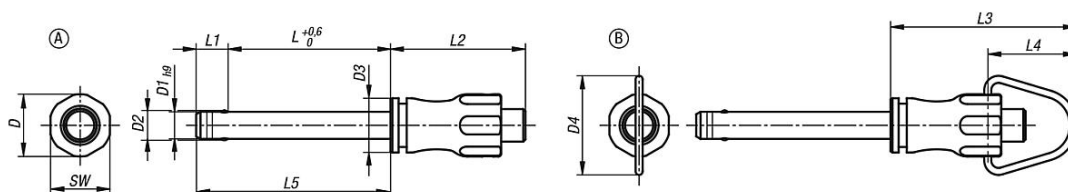
För Form B:

Säkerhetsspiralkabel K0367

Säkerhetsvajer med ögla K0367

Nyckelring K0367

Ritningar



Kulspärrbultar med hög skjuvhållfasthet

Artikelöversikt

Kulspärrbultar i rostfritt stål med hög skjuvhållfasthet, form A

Beställningsnr.	Form	D	D1	D2	D3	D4	L	L1	L2	L3	L4	L5	SW	Fästhål H11	Skjuvkraft tvåskårig max. kN
K0790.011205010	A	11,5	5	5,5	10	-	10	5,9	25	-	-	15,9	11	5	24
K0790.011205015	A	11,5	5	5,5	10	-	15	5,9	25	-	-	20,9	11	5	24
K0790.011205020	A	11,5	5	5,5	10	-	20	5,9	25	-	-	25,9	11	5	24
K0790.011205025	A	11,5	5	5,5	10	-	25	5,9	25	-	-	30,9	11	5	24
K0790.011205030	A	11,5	5	5,5	10	-	30	5,9	25	-	-	35,9	11	5	24
K0790.011206010	A	11,5	6	6,85	10	-	10	6,8	25	-	-	16,8	11	6	35
K0790.011206015	A	11,5	6	6,85	10	-	15	6,8	25	-	-	21,8	11	6	35
K0790.011206020	A	11,5	6	6,85	10	-	20	6,8	25	-	-	26,8	11	6	35
K0790.011206025	A	11,5	6	6,85	10	-	25	6,8	25	-	-	31,8	11	6	35
K0790.011206030	A	11,5	6	6,85	10	-	30	6,8	25	-	-	36,8	11	6	35
K0790.011206035	A	11,5	6	6,85	10	-	35	6,8	25	-	-	41,8	11	6	35
K0790.011206040	A	11,5	6	6,85	10	-	40	6,8	25	-	-	46,8	11	6	35
K0790.011206045	A	11,5	6	6,85	10	-	45	6,8	25	-	-	51,8	11	6	35
K0790.011206050	A	11,5	6	6,85	10	-	50	6,8	25	-	-	56,8	11	6	35
K0790.011508020	A	15,5	8	9,5	13,5	-	20	7,8	33	-	-	27,8	15	8	63
K0790.011508025	A	15,5	8	9,5	13,5	-	25	7,8	33	-	-	32,8	15	8	63
K0790.011508030	A	15,5	8	9,5	13,5	-	30	7,8	33	-	-	37,8	15	8	63
K0790.011508035	A	15,5	8	9,5	13,5	-	35	7,8	33	-	-	42,8	15	8	63
K0790.011508040	A	15,5	8	9,5	13,5	-	40	7,8	33	-	-	47,8	15	8	63
K0790.011508045	A	15,5	8	9,5	13,5	-	45	7,8	33	-	-	52,8	15	8	63
K0790.011508050	A	15,5	8	9,5	13,5	-	50	7,8	33	-	-	57,8	15	8	63
K0790.011510020	A	15,5	10	12	13,5	-	20	8,9	33	-	-	28,9	15	10	100
K0790.011510025	A	15,5	10	12	13,5	-	25	8,9	33	-	-	33,9	15	10	100
K0790.011510030	A	15,5	10	12	13,5	-	30	8,9	33	-	-	38,9	15	10	100
K0790.011510035	A	15,5	10	12	13,5	-	35	8,9	33	-	-	43,9	15	10	100
K0790.011510040	A	15,5	10	12	13,5	-	40	8,9	33	-	-	48,9	15	10	100
K0790.011510045	A	15,5	10	12	13,5	-	45	8,9	33	-	-	53,9	15	10	100
K0790.011510050	A	15,5	10	12	13,5	-	50	8,9	33	-	-	58,9	15	10	100
K0790.011510060	A	15,5	10	12	13,5	-	60	8,9	33	-	-	68,9	15	10	100
K0790.012112025	A	22	12	14,5	20	-	25	9,9	39,5	-	-	34,9	21	12	144
K0790.012112030	A	22	12	14,5	20	-	30	9,9	39,5	-	-	39,9	21	12	144
K0790.012112035	A	22	12	14,5	20	-	35	9,9	39,5	-	-	44,9	21	12	144
K0790.012112040	A	22	12	14,5	20	-	40	9,9	39,5	-	-	49,9	21	12	144
K0790.012112045	A	22	12	14,5	20	-	45	9,9	39,5	-	-	54,9	21	12	144
K0790.012112050	A	22	12	14,5	20	-	50	9,9	39,5	-	-	59,9	21	12	144
K0790.012112060	A	22	12	14,5	20	-	60	9,9	39,5	-	-	69,9	21	12	144
K0790.012112070	A	22	12	14,5	20	-	70	9,9	39,5	-	-	79,9	21	12	144
K0790.012112080	A	22	12	14,5	20	-	80	9,9	39,5	-	-	89,9	21	12	144
K0790.012116030	A	22	16	19	20	-	30	13,1	39,5	-	-	43,1	21	16	257
K0790.012116035	A	22	16	19	20	-	35	13,1	39,5	-	-	48,1	21	16	257
K0790.012116040	A	22	16	19	20	-	40	13,1	39,5	-	-	53,1	21	16	257
K0790.012116045	A	22	16	19	20	-	45	13,1	39,5	-	-	58,1	21	16	257
K0790.012116050	A	22	16	19	20	-	50	13,1	39,5	-	-	63,1	21	16	257
K0790.012116060	A	22	16	19	20	-	60	13,1	39,5	-	-	73,1	21	16	257
K0790.012116070	A	22	16	19	20	-	70	13,1	39,5	-	-	83,1	21	16	257
K0790.012116080	A	22	16	19	20	-	80	13,1	39,5	-	-	93,1	21	16	257
K0790.111205010	B	11,5	5	5,5	10	18,3	10	5,9	25	34,6	16,6	15,9	11	5	24
K0790.111205015	B	11,5	5	5,5	10	18,3	15	5,9	25	34,6	16,6	20,9	11	5	24
K0790.111205020	B	11,5	5	5,5	10	18,3	20	5,9	25	34,6	16,6	25,9	11	5	24
K0790.111205025	B	11,5	5	5,5	10	18,3	25	5,9	25	34,6	16,6	30,9	11	5	24
K0790.111205030	B	11,5	5	5,5	10	18,3	30	5,9	25	34,6	16,6	35,9	11	5	24
K0790.111206010	B	11,5	6	6,85	10	18,3	10	6,8	25	34,6	16,6	16,8	11	6	35
K0790.111206015	B	11,5	6	6,85	10	18,3	15	6,8	25	34,6	16,6	21,8	11	6	35
K0790.111206020	B	11,5	6	6,85	10	18,3	20	6,8	25	34,6	16,6	26,8	11	6	35
K0790.111206025	B	11,5	6	6,85	10	18,3	25	6,8	25	34,6	16,6	31,8	11	6	35
K0790.111206030	B	11,5	6	6,85	10	18,3	30	6,8	25	34,6	16,6	36,8	11	6	35
K0790.111206035	B	11,5	6	6,85	10	18,3	35	6,8	25	34,6	16,6	41,8	11	6	35
K0790.111206040	B	11,5	6	6,85	10	18,3	40	6,8	25	34,6	16,6	46,8	11	6	35
K0790.111206045	B	11,5	6	6,85	10	18,3	45	6,8	25	34,6	16,6	51,8	11	6	35

Kulspärrbultar med hög skjuvhållfasthet

Artikelöversikt

Beställningsnr.	Form	D	D1	D2	D3	D4	L	L1	L2	L3	L4	L5	SW	Fästhål H11	Skjuvkraft tvåskårig max. kN
K0790.111206050	B	11,5	6	6,85	10	18,3	50	6,8	25	34,6	16,6	56,8	11	6	35
K0790.111508020	B	15,5	8	9,5	13,5	24	20	7,8	33	46,7	22,7	27,8	15	8	63
K0790.111508025	B	15,5	8	9,5	13,5	24	25	7,8	33	46,7	22,7	32,8	15	8	63
K0790.111508030	B	15,5	8	9,5	13,5	24	30	7,8	33	46,7	22,7	37,8	15	8	63
K0790.111508035	B	15,5	8	9,5	13,5	24	35	7,8	33	46,7	22,7	42,8	15	8	63
K0790.111508040	B	15,5	8	9,5	13,5	24	40	7,8	33	46,7	22,7	47,8	15	8	63
K0790.111508045	B	15,5	8	9,5	13,5	24	45	7,8	33	46,7	22,7	52,8	15	8	63
K0790.111508050	B	15,5	8	9,5	13,5	24	50	7,8	33	46,7	22,7	57,8	15	8	63
K0790.111510020	B	15,5	10	12	13,5	24	20	8,9	33	46,7	22,7	28,9	15	10	100
K0790.111510025	B	15,5	10	12	13,5	24	25	8,9	33	46,7	22,7	33,9	15	10	100
K0790.111510030	B	15,5	10	12	13,5	24	30	8,9	33	46,7	22,7	38,9	15	10	100
K0790.111510035	B	15,5	10	12	13,5	24	35	8,9	33	46,7	22,7	43,9	15	10	100
K0790.111510040	B	15,5	10	12	13,5	24	40	8,9	33	46,7	22,7	48,9	15	10	100
K0790.111510045	B	15,5	10	12	13,5	24	45	8,9	33	46,7	22,7	53,9	15	10	100
K0790.111510050	B	15,5	10	12	13,5	24	50	8,9	33	46,7	22,7	58,9	15	10	100
K0790.111510060	B	15,5	10	12	13,5	24	60	8,9	33	46,7	22,7	68,9	15	10	100
K0790.112112025	B	22	12	14,5	20	33	25	9,9	39,5	59,3	30,3	34,9	21	12	144
K0790.112112030	B	22	12	14,5	20	33	30	9,9	39,5	59,3	30,3	39,9	21	12	144
K0790.112112035	B	22	12	14,5	20	33	35	9,9	39,5	59,3	30,3	44,9	21	12	144
K0790.112112040	B	22	12	14,5	20	33	40	9,9	39,5	59,3	30,3	49,9	21	12	144
K0790.112112045	B	22	12	14,5	20	33	45	9,9	39,5	59,3	30,3	54,9	21	12	144
K0790.112112050	B	22	12	14,5	20	33	50	9,9	39,5	59,3	30,3	59,9	21	12	144
K0790.112112060	B	22	12	14,5	20	33	60	9,9	39,5	59,3	30,3	69,9	21	12	144
K0790.112112070	B	22	12	14,5	20	33	70	9,9	39,5	59,3	30,3	79,9	21	12	144
K0790.112112080	B	22	12	14,5	20	33	80	9,9	39,5	59,3	30,3	89,9	21	12	144
K0790.112116030	B	22	16	19	20	33	30	13,1	39,5	59,3	30,3	43,1	21	16	257
K0790.112116035	B	22	16	19	20	33	35	13,1	39,5	59,3	30,3	48,1	21	16	257
K0790.112116040	B	22	16	19	20	33	40	13,1	39,5	59,3	30,3	53,1	21	16	257
K0790.112116045	B	22	16	19	20	33	45	13,1	39,5	59,3	30,3	58,1	21	16	257
K0790.112116050	B	22	16	19	20	33	50	13,1	39,5	59,3	30,3	63,1	21	16	257
K0790.112116060	B	22	16	19	20	33	60	13,1	39,5	59,3	30,3	73,1	21	16	257
K0790.112116070	B	22	16	19	20	33	70	13,1	39,5	59,3	30,3	83,1	21	16	257
K0790.112116080	B	22	16	19	20	33	80	13,1	39,5	59,3	30,3	93,1	21	16	257