

Ovala bygelhandtag i plast

Artikelbeskrivning/produktbilder



Beskrivning

Material:

Duroplast PF 31.

Gångbussning i stål eller rostfritt stål.

Utförande:

Duroplast svart, höglanspolerad.

Stål blåkromaterat eller blankt rostfritt stål.

Temperaturområde:

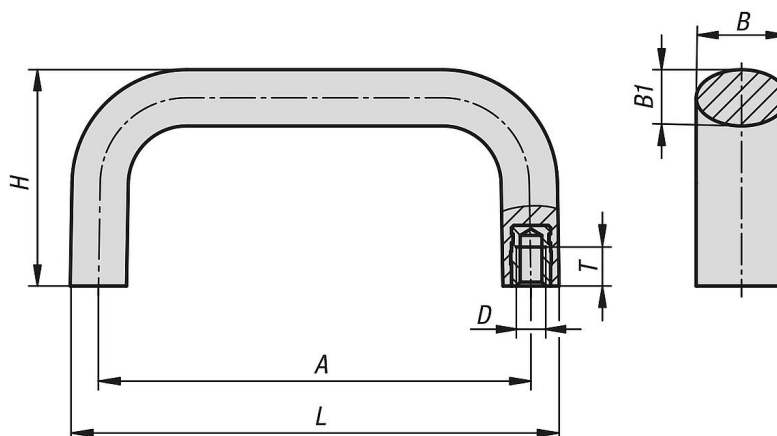
Temperatur för kontinuerlig användning 140 °C.

Kortvarig drifttemperatur max. 160 °C.

Montage:

Från baksidan.

Ritningar



Artikelöversikt

Bygelhandtag i plast, ovala

Beställningsnr.	Material komponent	A	B	B1	D	H	L	T	Bärförmåga N
K1458.21000621	stål	100	21	13	M6	50	113	9	500
K1458.21200621	stål	120	21	13	M6	50	133	9	500
K1458.21280621	stål	128	21	13	M6	50	141	9	500
K1458.21600825	stål	160	25	17	M8	55	177	12	500
K1458.31000621	rostfritt stål	100	21	13	M6	50	113	9	500
K1458.31200621	rostfritt stål	120	21	13	M6	50	133	9	500
K1458.31280621	rostfritt stål	128	21	13	M6	50	141	9	500
K1458.31600825	rostfritt stål	160	25	17	M8	55	177	12	500