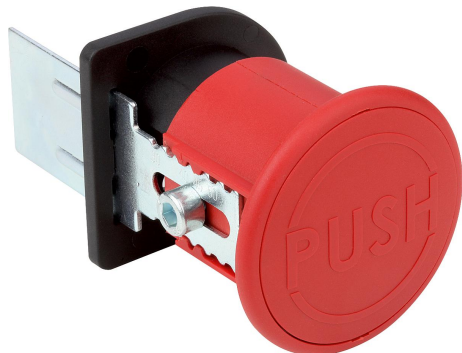


## Nödöppnare

Artikelbeskrivning/produktbilder



### Beskrivning

#### Material:

Grundkropp: glasfiberförstärkt plast PA 6.

Tryckknapp: glasfiberförstärkt plast PA 6.

Lossningsstift: stål.

#### Utförande:

Grundkropp svart.

Tryckknapp röd.

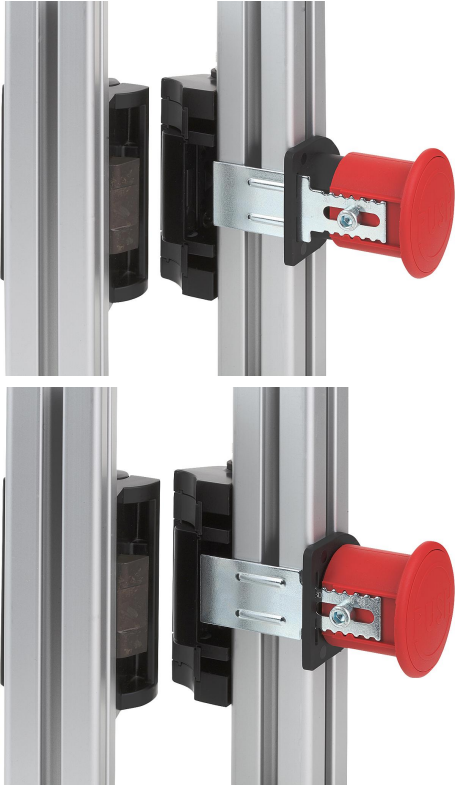
Lossningsstift förzinkat.

#### Anmärkning:

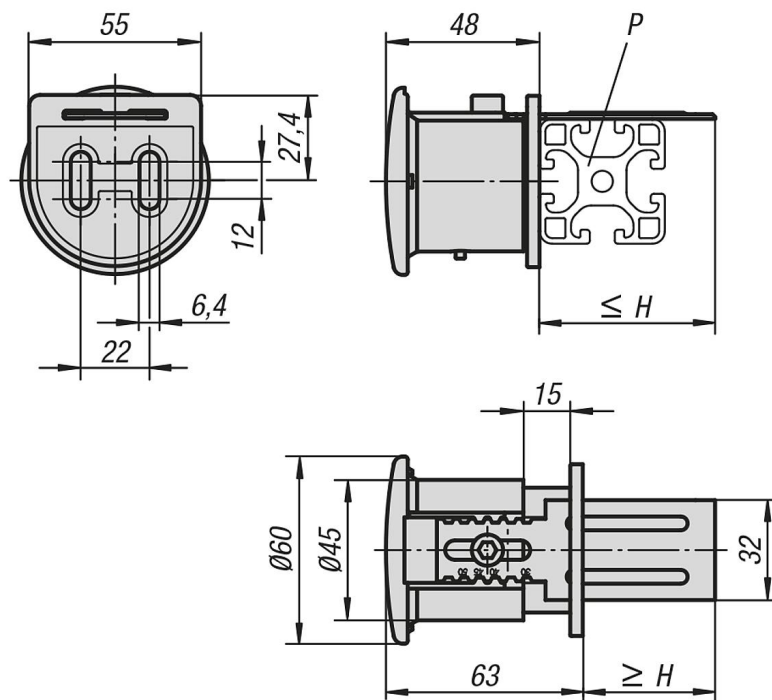
För nödupplåsning på baksidan av fallås. Monteras utan mekanisk bearbetning med två cylinderskruvar (helst DIN 912 M6x12). Passar alla fallås.

## Nödöppnare

Artikelbeskrivning/produktbilder



### Ritningar



### Artikelöversikt

### Nödöppnare

## Artikelöversikt

Beställningsnr.	Spårbredd	H min.	H max.	P
K1497.93050	8/10	30	50	30-50
K1497.96080	8/10	60	80	60-80