

Momentnyckel för spännare för 5-axlig bearbetning

Artikelbeskrivning/produktbilder



Beskrivning

Material:

Stål.

Utförande:

Yta: krompläterad

Anmärkning:

Momentnyckel 40-200 sats:

Avvikelse +/- 3% från skalans värde (i användningsriktning)

(5107-3 CT +/- 4% avvikelse vid utlösning)

Säker: - Haptisk (kortvägsutlösare)

- Akustisk (led)

Konstruerad för grova verkstadsarbeten.

Brett användningsområde för kontrollerad åtdragning av skruvar. Användning inom industri och hantverk.

Optimerad tätning som skydd mot främmande föremål.

Hylsnyckel reparationssett för självmontering av kunden gör att man kan använda den i många år.

Handtag med halskydd för bättre kraftöverföring tack vare mer grepp.

Inställningshjälp med spärrpunkter för en säker och snabb inställning genom att man vrider handtaget till det önskade vridmomentet.

Säker låsning av inställningsvärdena med spärrfunktion vid vridkransen.

Låssymbolen signaliserar varje låstillstånd.

Fäste för ögla genom öppningar på vridkransspärren.

Tydligt läsbar, kontrastrik skala.

Skala med laserskrift för god läslighet på lång sikt.

Integrerad omkopplingspak.

Testad enligt DIN EN ISO 6789-2:2017.

Med kalibreringscertifikat och serienummer.

Levereras i stabil Hexa-Drehpack.

Fyrkant enligt DIN 3120, ISO 1174-1, DIN EN ISO 6789-2:2017.

Hylsnyckelinsats (6kt.):

Med ränder

Yta: kromad, polerad

DIN 3124, ISO 2725-1

Rekommendation:

Årliga kontrollintervall av momentnycklar, den övre gränsen är dock efter 5000 belastningar.

Leveransomfattning:

Sats bestående av:

Momentnyckel

Hylsa 17 mm

Hylsa 19 mm

Passar för:

Spännare för 3-axlig bearbetning

Spännare för 5-axlig bearbetning

Kompakt spännare för 5-axlig bearbetning

5-axelspännare KIPPflexX

Momentnyckel för spännare för 5-axlig bearbetning

Artikelbeskrivning/produktbilder

Funktionsprincip:

Funktion momentnyckelhandtag

Låsa upp.

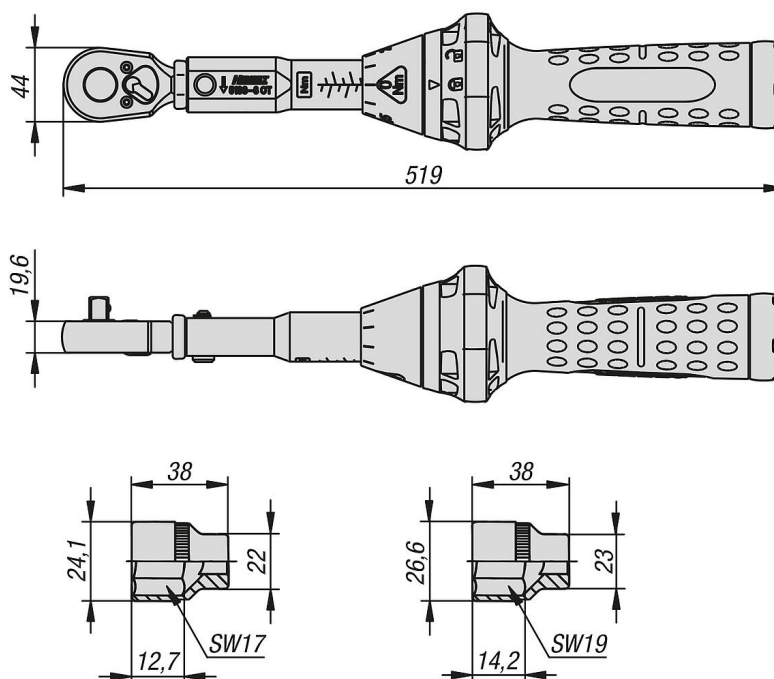
Tryck handtaget framåt ca. 8 mm och vrid i önskad riktning.

Fortsätt vrida handtaget till det önskade vridmomentet.

Vrid tillbaka handtaget en liten bit.

Låsa.

Ritningar



Artikelöversikt

Momentnyckel för spännare för 5-axlig bearbetning

Beställningsnr.	Benämning	Utförande 1	Produkttyp	Vridmoment Nm
K1489.01	Momentnyckel	set	vridbart handtag	40 - 200