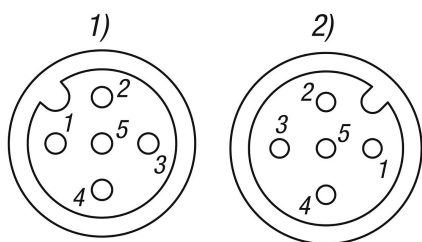


Kontaktanslutning med skruvanslutning, Form F

Artikelbeskrivning/produktbilder



Beskrivning

Material:

Hus i TPU. Kabelhölje i PUR.
Räfflad mutter i mässing.
Kontakter i brons.

Utförande:

Förtennad räfflad mutter.
Förgyllda kontakter.
5-polig
A-kodad.
Skärmad.

Anmärkning:

Kontaktanslutning med skruvanslutning Kontaktanslutningen omsluter kabeln.
PVC-, silikon- och halogenfri kabel.
Passar för kabelkedja.
Tillbehör för snabbspännare med kraftsensor K1463.

Tekniska data

Tvärsnitt: 5 x 0,34 mm²
Spänning: U max. 60 V
Ström: I max. 4 A
Isolationsmotstånd: > 1GΩ
Antal anslutningscykler: max. 100
Nedsmuttningsgrad: 3
Kapslingsklass: IP67

Användning:

Kontaktanslutningar med skruvanslutning och kabel används som anslutningskabel för sensorer och manöverdon.
Kabelns avskärmning skyddar mot yttre störningar och ger en felfri signalöverföring.

Temperaturområde:

Fast: -50 °C till +80 °C
Rörlig: -25 °C till +80 °C
Kabelkedja: -25 °C till +80 °C

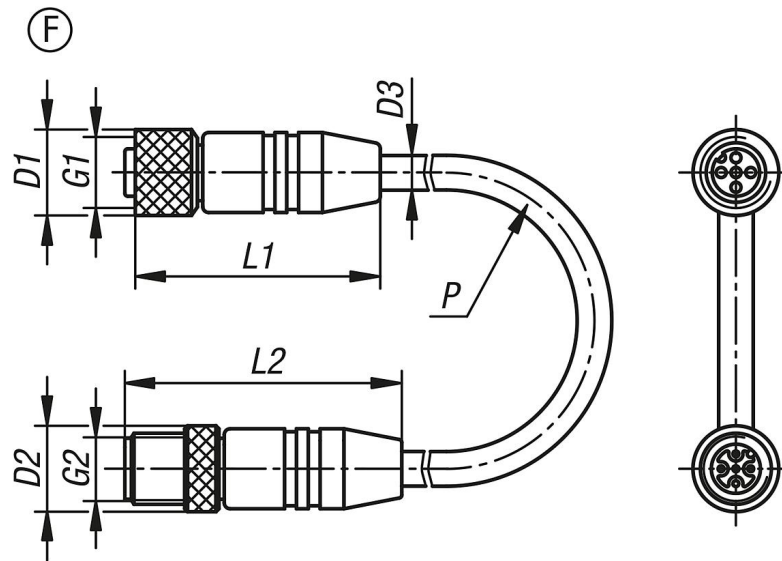
Ritningsinformation:

1) Hona, 2) Hane

1 = brun (BN)
2 = vit (WH)
3 = blå (BU)
4 = svart (BK)
5 = grå (GY)

Kontaktanslutning med skruvanslutning, Form F

Ritningar



Artikelöversikt

Beställningsnr.	Form	D1	D2	D3	G1	G2	L1	L2	P	Antal ledare x ledardiameter
K1482.1211235X1000	F	14,5	14,5	6	M12X1	M12X1	43	46,75	1000	5X0,34 mm ²
K1482.1211235X2000	F	14,5	14,5	6	M12X1	M12X1	43	46,75	2000	5X0,34 mm ²
K1482.1211235X5000	F	14,5	14,5	6	M12X1	M12X1	43	46,75	5000	5X0,34 mm ²
K1482.1211235X10000	F	14,5	14,5	6	M12X1	M12X1	43	46,75	10000	5X0,34 mm ²