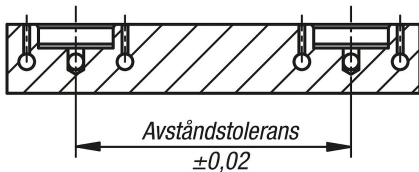


Positioneringscylinder pneumatisk, Form C

Artikelbeskrivning/produktbilder



Beskrivning

Material:

Hus och spänncylinder i seghärdat stål.
Kulor i rostfritt stål 1.0503.

Utförande:

Hus härdat och brunerat.
Funktionsytor slipade.

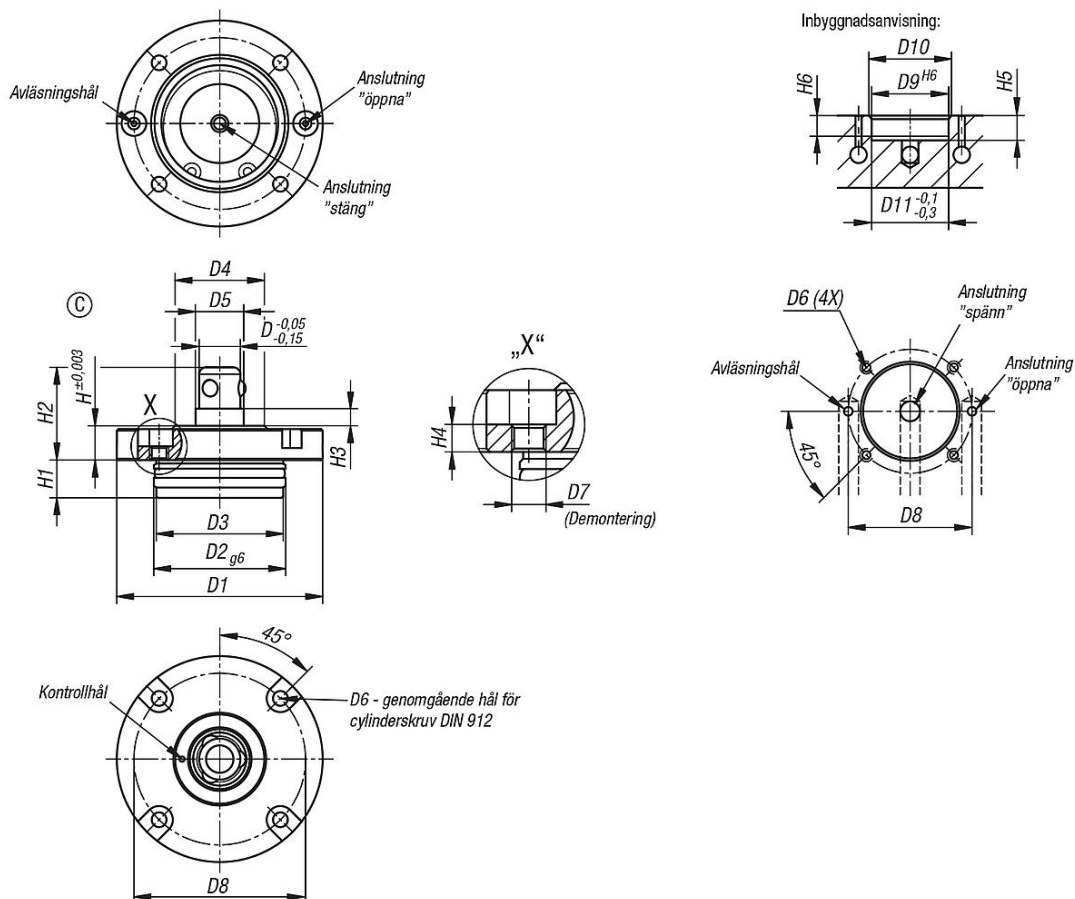
Anmärkning:

Positionerings- och spännsystemet är särskilt lämpligt för montering i fixturer (plattor, tärningar, spännorn osv.) i alla monteringslägen. Genom den modulära uppbyggnaden kan positioneringscylindrarnas antal och avstånd anpassas optimalt till uppgiften. Eftersom positioneringscylindrarna har så små diametrar kan även avståndet mellan cylindrarna minskas.

När positioneringscylindern aktiveras med anslutningen "öppna" lossas de 3 spännkulorna mekaniskt. De 3 spännkulorna dras in och fixturen kan snabbt bytas. För att spänna släpps luften ut från anslutningen "öppna", och anslutningen "spänn" får då luft till positioneringscylindern. De 3 spännkulorna körs ut igen och den nya fixturen spänns fast.

För att behålla den optimala spännkraften förblir positioneringscylindern ansluten till luften.

Ritningar



Positioneringscylinder pneumatisk, Form C

Artikelöversikt

Beställningsnr.	Utförande 2	Form	D	D1	D2	D3	D4	D5	D6	D7	D8	D9	D10	D11	H	H1	H2	H3	H4	H5	H6	Hållkraft F1 N
K1486.31670	cylindrisk	C	16	70	48	47,5	38	20	M5	M6	60	48	50	48	12	15	35	8	5	16	12	4000
K1486.32085	cylindrisk	C	20	85	58	57,5	48	26	M6	M8	72	58	60	58	15	19	44	10	6	20	16	6300