

## Bult med sprinthål lämplig för gaffelhuvuden

Artikelbeskrivning/produktbilder



### Beskrivning

#### Material:

Stål 1.0718 eller rostfritt stål 1.4305.

#### Utförande:

Förzinkat, galvaniserat stål.

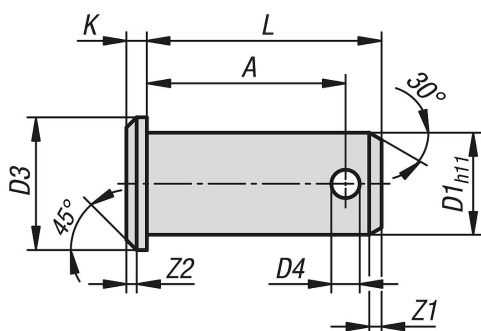
Blankt rostfritt stål.

#### Anmärkning:

Bultarna med sprinthål passar för gaffelhuvuden DIN 71752. De säkras med en sprint.

Sprinten fungerar som säkring för bulten. I kombination med ett lämpligt gaffelhuvud får man en fungerande gaffellänk.

### Ritningar



### Artikelöversikt

#### Bult med sprinthål, lämplig för gaffelhuvuden

Beställningsnr.	Material grundkropp	D1	D3	D4	A	K	L	Z1	Z2
K1456.004100	stål	4	6	1	10	1	12	1	0,5
K1456.005123	stål	5	8	1,2	12,3	1,5	15	1	0,5
K1456.006153	stål	6	9	1,6	15,3	1,5	18	1,5	0,5
K1456.008195	stål	8	12	2	19,5	2	23	2	1
K1456.010245	stål	10	14	3,2	24,5	2	29	2	1
K1456.012295	stål	12	17	4	29,5	3	35	2,5	1,5
K1456.014325	stål	14	19	4	32,5	3	40	2,5	1,5
K1456.016382	stål	16	21	4	38,2	3	45	2,5	1,5
K1456.020470	stål	20	26	5	47	4	53	3	2
K1456.025590	stål	25	32	6,3	59	5	67	4	2
K1456.028632	stål	28	34	6,3	63,2	5	72	4	2
K1456.030590	stål	30	36	6,3	59	5	67	4	2
K1456.030682	stål	30	36	6,3	68,2	5	77	4	2
K1456.035765	stål	35	44	8	76,5	6	87	5	2
K1456.040900	stål	40	48	8	90	6	100	5	2
K1456.042900	stål	42	48	8	90	7	100	5	2
K1456.0501030	stål	50	58	10	103	7	115	6	2
K1456.104100	rostfritt stål	4	6	1	10	1	12	1	0,5
K1456.105123	rostfritt stål	5	8	1,2	12,3	1,5	15	1	0,5
K1456.106153	rostfritt stål	6	9	1,6	15,3	1,5	18	1,5	0,5
K1456.108195	rostfritt stål	8	12	2	19,5	2	23	2	1

## Bult med sprinthål lämplig för gaffelhuvuden

### Artikelöversikt

Beställningsnr.	Material grundkropp	D1	D3	D4	A	K	L	Z1	Z2
K1456.110245	rostfritt stål	10	14	3,2	24,5	2	29	2	1
K1456.112295	rostfritt stål	12	17	4	29,5	3	35	2,5	1,5
K1456.114325	rostfritt stål	14	19	4	32,5	3	40	2,5	1,5
K1456.116382	rostfritt stål	16	21	4	38,2	3	45	2,5	1,5
K1456.120470	rostfritt stål	20	26	5	47	4	53	3	2
K1456.125590	rostfritt stål	25	32	6,3	59	5	67	4	2
K1456.130590	rostfritt stål	30	36	6,3	59	5	67	4	2