

## Kulspärrbultar med L-handtag i plast och huvudlås

Artikelbeskrivning/produktbilder



### Beskrivning

#### Material:

Handtag i termoplast.  
Tryckknapp 1.4305.  
Bult i rostfritt stål 1.4305.  
Kulor i rostfritt stål 1.4125.  
Tryckfjäder i rostfritt stål 1.4310.

#### Utförande:

Handtag svartgrått.  
Blankt rostfritt stål.

#### Anmärkning:

Kulspärrbultarna används till att snabbt och enkelt sätta ihop och fixera komponenter.

Genom att trycka på tryckknappen låser man upp de båda kulorna så att delarna som ska anslutas kan kopplas ur. När man släpper tryckknappen låses kulorna automatiskt så att delarna sitter säkert.

Skjuvkraft dubbel skjuvspänning  $(F) = S \cdot \tau \cdot aB \text{ max.}$

Uppgifterna för skjuvkraften gäller den teoretiska brottlasten.

Det är icke bindande riktvärden utan hänsyn till säkerhetsfaktorer och utan något ansvar från vår sida. Värdena anges endast som information och är ingen juridiskt bindande garanti för egenskaperna.

Belastningsvärdena har beräknats enligt DIN 50141. Användaren måste själv avgöra om kulspärrbulten är lämplig för den aktuella användningen.

De olika materialen som kulspärrbultarna används i, väderförhållanden och slitage kan påverka de fastställda värdena.

#### Fördelar:

Förbindningar över stora avstånd möjliga.  
Bultarnas längd måste inte anpassas efter komponentens bredd.

#### På begäran:

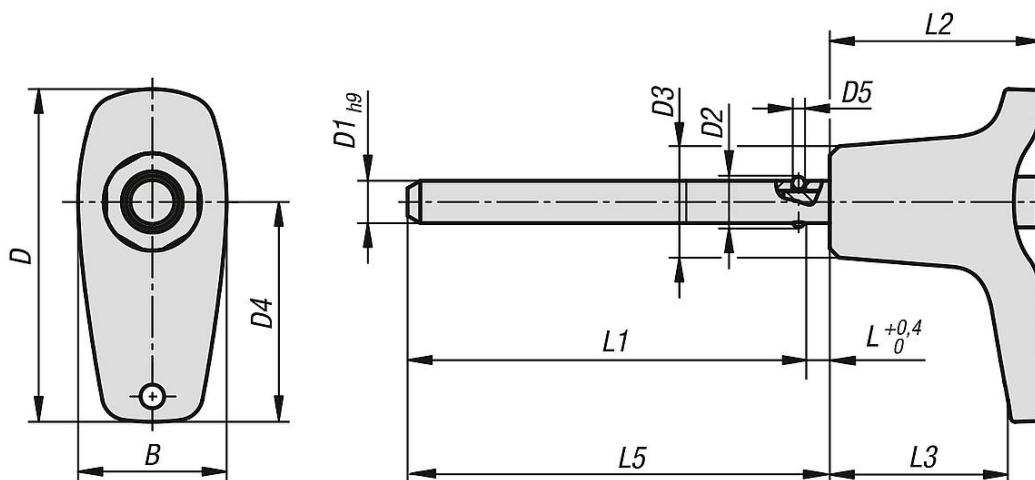
Andra bultlängder.

#### Tillbehör:

Fästhylsor för kulspärrbultar med spärr upptill K1416  
Säkerhetspiralkabel K0367  
Säkerhetsvajer med ögla K0367  
Nyckelring K0367

## Kulspärrbultar med L-handtag i plast och huvudlås

## Ritningar



## Artikelöversikt

## Kulspärrbultar rostfritt stål med L-handtag, med spärr upptill

Beställningsnr.	B	D	D1	D2	D3	D4	D5	L	L1	L2	L3	L5	Fästhål H11	Skjuvkraft tvåskärig max. kN
K1415.102605050	17,6	39,3	5	5,5	13,2	26	1,5	3	47	25	19,2	50	5	10
K1415.102605100	17,6	39,3	5	5,5	13,2	26	1,5	3	97	25	19,2	100	5	10
K1415.102605150	17,6	39,3	5	5,5	13,2	26	1,5	3	147	25	19,2	150	5	10
K1415.102606050	17,6	39,3	6	6,85	13,2	26	2	3	47	25	19,2	50	6	14
K1415.102606100	17,6	39,3	6	6,85	13,2	26	2	3	97	25	19,2	100	6	14
K1415.102606150	17,6	39,3	6	6,85	13,2	26	2	3	147	25	19,2	150	6	14
K1415.103508100	23	52,2	8	9,5	17,3	35,4	3	3,5	96,5	33	24,2	100	8	26
K1415.103508150	23	52,2	8	9,5	17,3	35,4	3	3,5	146,5	33	24,2	150	8	26
K1415.103508200	23	52,2	8	9,5	17,3	35,4	3	3,5	196,5	33	24,2	200	8	26
K1415.103510100	23	52,2	10	12	17,3	35,4	4	3,5	96,5	33	24,2	100	10	40
K1415.103510150	23	52,2	10	12	17,3	35,4	4	3,5	146,5	33	24,2	150	10	40
K1415.103510200	23	52,2	10	12	17,3	35,4	4	3,5	196,5	33	24,2	200	10	40
K1415.104712150	33	70,2	12	14,5	26,3	47	4,5	3,5	146,5	39,5	28,4	150	12	57
K1415.104712200	33	70,2	12	14,5	26,3	47	4,5	3,5	196,5	39,5	28,4	200	12	57
K1415.104712250	33	70,2	12	14,5	26,3	47	4,5	3,5	246,5	39,5	28,4	250	12	57
K1415.104716150	33	70,2	16	19	26,3	47	6,5	4	146	39,5	28,4	150	16	100
K1415.104716200	33	70,2	16	19	26,3	47	6,5	4	196	39,5	28,4	200	16	100
K1415.104716250	33	70,2	16	19	26,3	47	6,5	4	246	39,5	28,4	250	16	100