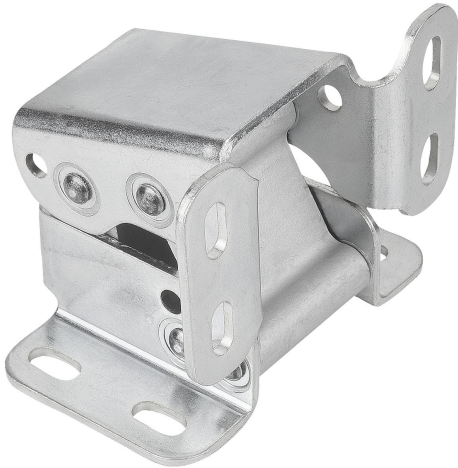


Gångjärn i stål invändiga, öppningsvinkel 110°

Artikelbeskrivning/produktbilder



Beskrivning

Material:

Stål, axlar och förbindningselement i anodiserat aluminium.

Utförande:

Förzinkat.

Anmärkning:

Gångjärnen är tillverkade i förstärkt utförande.

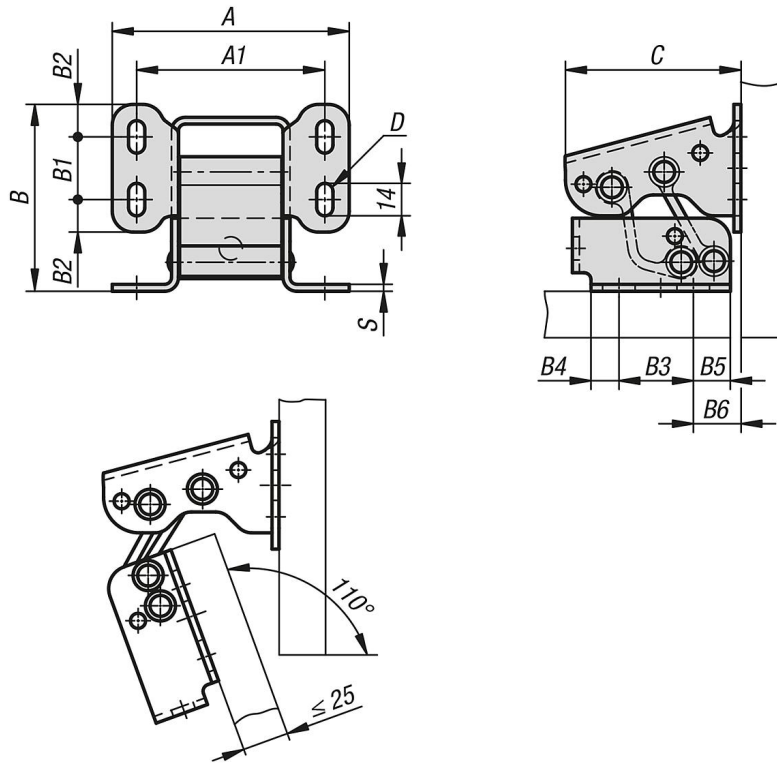
Två gångjärn kan öppna och stänga en dörr (1 m x 1 m) på 25 kg över 10 000 gånger.

Användning:

Osynliga gångjärn för utanpåliggande eller innanförliggande dörrar

Gångjärn i stål invändiga, öppningsvinkel 110°

Ritningar



Artikelöversikt

Gångjärn i stål, invändiga, öppningsvinkel 110°

Beställningsnr.	A	A1	B	B1	B2	B3	B4	B5	B6	C	D	S
K1449.1028076	102	81	80,5	27	14	32	12	16	20,5	76	7	3