

igubal® länkhuvuden med glidlager innergänga, liknande DIN ISO 12240-4

Artikelbeskrivning/produktbilder



Beskrivning

Material:

Hus i igumid® G,
lagerkalott i iglidur® W300.

Utförande:

Svart.

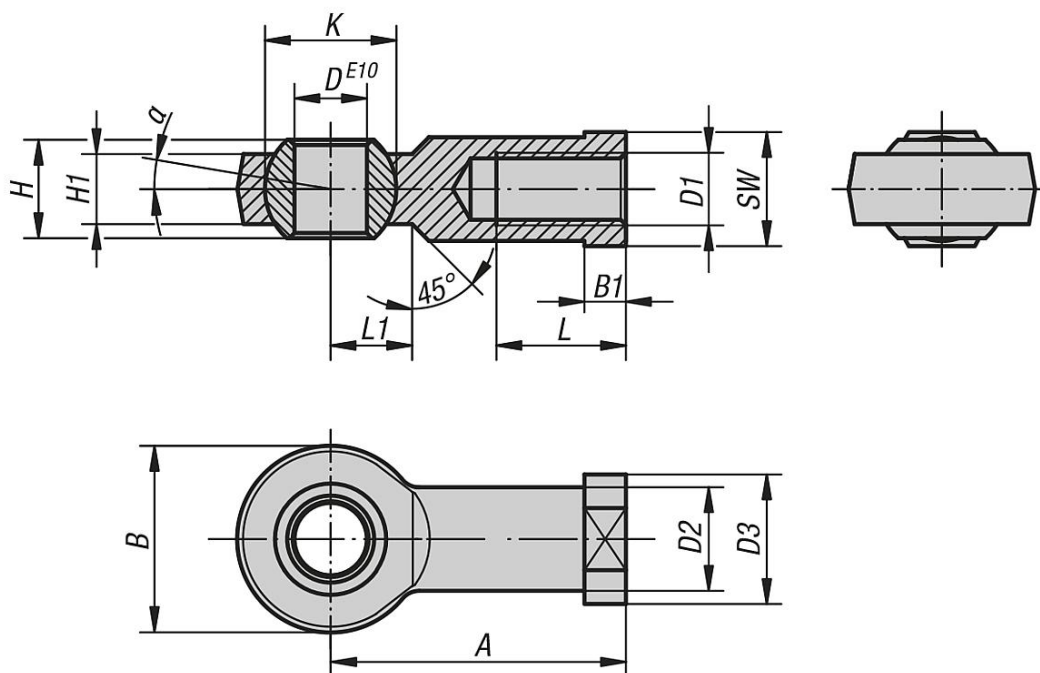
Anmärkning:

Länkhuvudet har en mycket hög utmattningshållfasthet vid växlande belastningar, är okänsligt mot smuts, damm och ludd samt korrosions- och kemikaliebeständigt. Det är lämpligt för roterande, oscillerande och linjära rörelser. Anslutningsmåttens motsvarar serie K enligt DIN ISO 12240.

Toleranser:

Innerringens hål har tolerans E10. Toleransen för tillhörande axel ska vara mellan h6 och h9.

Ritningar



Artikelöversikt

igubal® länkhuvuden med glidlager, innergänga, liknande DIN ISO 12240-4

Beställningsnr.	Utförande	2	D	D1	D2	D3	A	B	B1	H	H1	K	L	L1	SW	α	Max. statisk dragbelastning N kortvarig	Max. statisk dragbelastning N långvarig	Max. tvärbelastning N kortvarig	max. tvärbelastning N långvarig
K1466.104	högergänga	5	M4	9	12	7	18	4	8	6	11,1	10	9	9	15°	1000	500	250	125	
K1466.105	högergänga	5	M5	9	12	7	18	4	8	6	11,1	10	9	9	15°	1000	500	250	125	
K1466.106	högergänga	6	M6	10	13	30	20	5	9	7	12,7	12	10	11	14,5°	1400	700	400	200	
K1466.108	högergänga	8	M8	13	16	36	24	5	12	9	15,8	16	12	14	12,5°	2100	1050	700	350	

igubal® länkhuvuden med glidlager innergänga, liknande DIN ISO

12240-4

Artikelöversikt

Beställningsnr.	Utförande	2	D	D1	D2	D3	A	B	B1	H	H1	K	L	L1	SW	α	Max. statisk dragbelastning N kortvarig	Max. statisk dragbelastning N långvarig	Max. tvärbelastning N kortvarig	max. tvärbelastning N långvarig
K1466.110	hörgänga	10	M10	15	19	43	30	6,5	14	10,5	19	20	14	17	12,5°	3100	1550	800	400	
K1466.110125	hörgänga	10	M10x1,25	15	19	43	30	6,5	14	10,5	19	20	14	17	12,5°	3100	1550	800	400	
K1466.112	hörgänga	12	M12	18	22	50	34	6,5	16	12	22,2	22	16	17	12,5°	3600	1800	900	450	
K1466.112125	hörgänga	12	M12x1,25	18	22	50	34	6,5	16	12	22,2	22	16	19	12,5°	3600	1800	900	450	
K1466.114	hörgänga	14	M14	20	25	57	38	8	19	13,5	25,25	25	18	22	11,5°	4000	2000	1000	500	
K1466.116	hörgänga	16	M16	22	27	64	42	8	21	15	28,3	28	21	22	11,5°	4200	2100	1300	650	
K1466.116150	hörgänga	16	M16x1,5	22	27	64	42	8	21	15	28,3	28	21	22	11,5°	4200	2100	1300	650	
K1466.118150	hörgänga	18	M18x1,5	25	31	71	46	10	23	16,5	31,35	32	23	27	11,5°	4600	2300	1600	800	
K1466.120	hörgänga	20	M20	28	34	77	50	10	25	18	34,9	33	25	30	11,5°	5400	2700	2100	1050	
K1466.120150	hörgänga	20	M20x1,5	28	34	77	50	10	25	18	34,9	33	25	30	11,5°	5400	2700	2100	1050	
K1466.1041	vänstergänga	5	M4	9	12	27	18	4	8	6	11,1	10	9	9	15°	1000	500	250	125	
K1466.1051	vänstergänga	5	M5	9	12	27	18	4	8	6	11,1	10	9	9	15°	1000	500	250	125	
K1466.1061	vänstergänga	6	M6	10	13	30	20	5	9	7	12,7	12	10	11	14,5°	1400	700	400	200	
K1466.1081	vänstergänga	8	M8	13	16	36	24	5	12	9	15,8	16	12	14	12,5°	2100	1050	700	350	
K1466.1101	vänstergänga	10	M10	15	19	43	30	6,5	14	10,5	19	20	14	17	12,5°	3100	1550	800	400	
K1466.1101251	vänstergänga	10	M10x1,25	15	19	43	30	6,5	14	10,5	19	20	14	17	12,5°	3100	1550	800	400	
K1466.1121	vänstergänga	12	M12	18	22	50	34	6,5	16	12	22,2	22	16	17	12,5°	3600	1800	900	450	
K1466.1121251	vänstergänga	12	M12x1,25	18	22	50	34	6,5	16	12	22,2	22	16	19	12,5°	3600	1800	900	450	
K1466.1141	vänstergänga	14	M14	20	25	57	38	8	19	13,5	25,25	25	18	22	11,5°	4000	2000	1000	500	
K1466.1161	vänstergänga	16	M16	22	27	64	42	8	21	15	28,3	28	21	22	11,5°	4200	2100	1300	650	
K1466.1161501	vänstergänga	16	M16x1,5	22	27	64	42	8	21	15	28,3	28	21	22	11,5°	4200	2100	1300	650	
K1466.1181501	vänstergänga	18	M18x1,5	25	31	71	46	10	23	16,5	31,35	32	23	27	11,5°	4600	2300	1600	800	
K1466.1201	vänstergänga	20	M20	28	34	77	50	10	25	18	34,9	33	25	30	11,5°	5400	2700	2100	1050	
K1466.1201501	vänstergänga	20	M20x1,5	28	34	77	50	10	25	18	34,9	33	25	30	11,5°	5400	2700	2100	1050	