

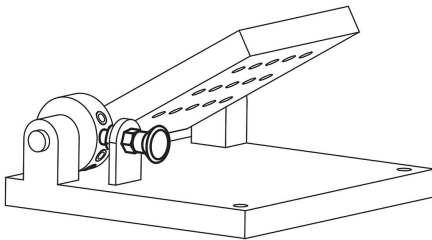
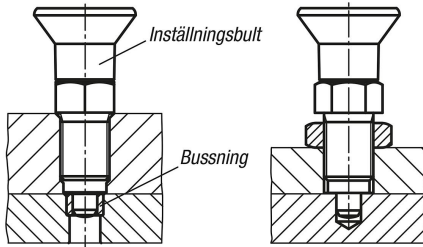
# Premium – Inställningsbultar i stål eller rostfritt stål med knopp i plast, cylindriskt låsstift och låsspår

Artikelbeskrivning/produktbilder



Fixering  
med bussning:

Fixering  
utan bussning:



## Beskrivning

### Material:

Ståluftförande:

Låsstift härdat: Hållfasthetsklass 5.8.

Utförande i rostfritt stål:

Låsstift härdat: Gängad hylsa 1.4305. Låsstift 1.4034.

Svampformad knopp i svartgrå termoplast.

### Utförande:

Ståluftförande:

Låsstift härdat, slipat och brunerat.

Utförande i rostfritt stål:

Låsstift härdat, slipat och brunerat.

### Anmärkning:

Premiuminställningsbultarna utmärker sig genom högre tillverkningskrav på inställningsbulten och den gängade hylsan. Dessutom har den gängade hylsan en centrering som kan användas för att öka positioneringsnoggrannheten. Inställningsbultarna används där spärrläget inte får förskjutas av tvärkrafter. Man måste dra ut bulten manuellt för att kunna ändra spärrläget. Vid höga tvärkrafter ska centreringsansatsen användas.

### Montage:

Om centreringen för den gängade hylsan används, bör man göra hålet i fästdelen innan gängan skärs.

### På begäran:

Specialutföranden och distansringar.

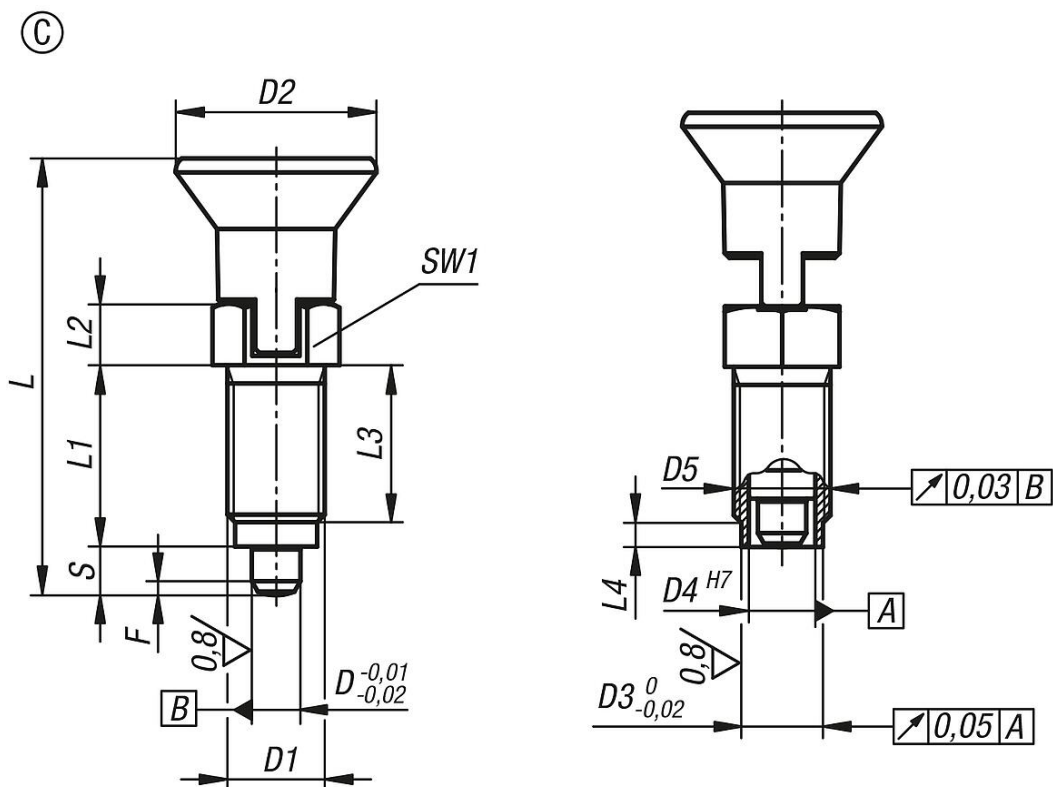
### Tillbehör:

Passande bussning cylindrisk K0736..

Låsmutter K0700....

**Premium – Inställningsbultar i stål eller rostfritt stål med knopp i plast, cylindriskt låsstift och låsspår**

Ritningar



**Artikelöversikt**

Beställningsnr.	Form	Material grundkropp	D	D1	D2	D3	D4	D5	L	L1	L2	L3	L4	Slag S	SW1	F x 30°	Fjäderkraft början F1 ca N	Fjäderkraft slut F2 ca N
K0736.43105	C	stål	5	M10x1	21	8	6	6 -0,01/-0,02	43,5	17	7	15	3	5	13	1,3	5	12
K0736.43206	C	stål	6	M12x1,5	25	10	8,5	8,5 -0,01/-0,03	51,7	20	8	17	3	6	14	1,8	6	14
K0736.43308	C	stål	8	M16x1,5	33	13,5	11	11 -0,01/-0,03	68	26	10	23	4	8	19	2,3	15	35
K0736.43410	C	stål	10	M20x1,5	33	17	11	11 -0,01/-0,03	74	28	12	25	4	10	22	2,8	15	34
K0736.403105	C	rostfritt stål	5	M10x1	21	8	6	6 -0,01/-0,02	43,5	17	7	15	3	5	13	1,3	5	12
K0736.403206	C	rostfritt stål	6	M12x1,5	25	10	8,5	8,5 -0,01/-0,03	51,7	20	8	17	3	6	14	1,8	6	14
K0736.403308	C	rostfritt stål	8	M16x1,5	33	13,5	11	11 -0,01/-0,03	68	26	10	23	4	8	19	2,3	15	35
K0736.403410	C	rostfritt stål	10	M20x1,5	33	17	11	11 -0,01/-0,03	74	28	12	25	4	10	22	2,8	15	34