

Snabbspännare vertikala med vågrät fot och fast tryckspindel

Artikelbeskrivning/produktbilder



Beskrivning

Material:

Stål.

Utförande:

Förzinkat och kromaterat. Tryckspindel och muttrar fosfaterade. Oljebeständigt plasthandtag.

Anmärkning:

Vid utförande K1438.00800 medföljer ett tryckstycke i neopren.

Tillbehör:

K0688

K0689

K0690

K0101

K1442

K0102

K0103

K1443

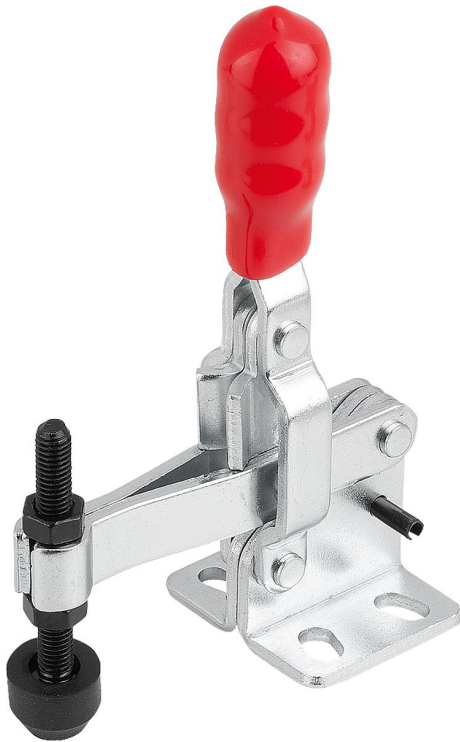
K0104

K0106

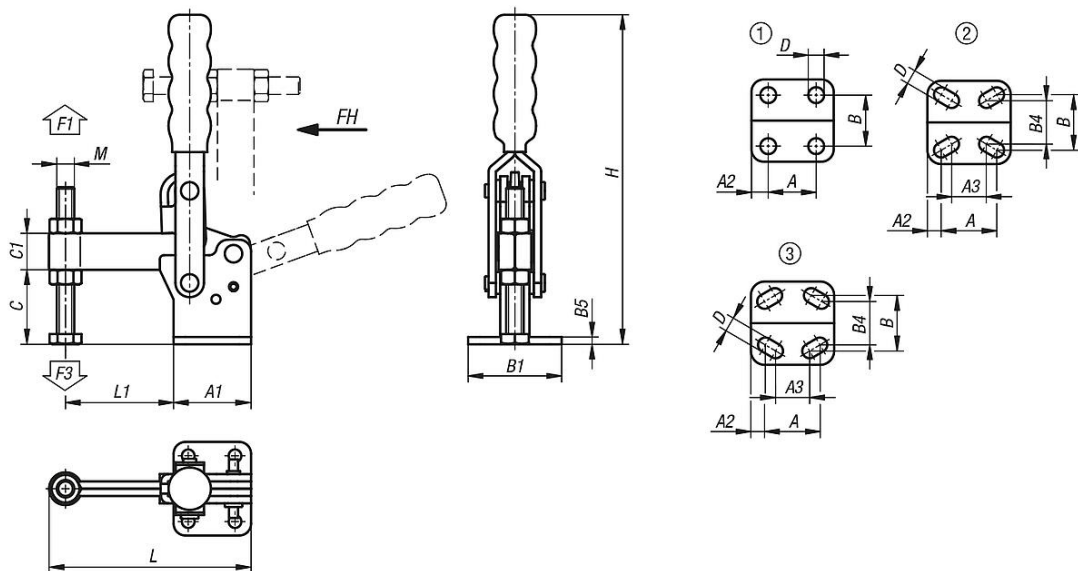
K1431

Snabbspännare vertikala med vågrät fot och fast tryckspindel

Artikelbeskrivning/produktbilder



Ritningar



Artikelöversikt

Snabbspännare vertikala med vågrät fot och fast tryckspindel

| Beställningsnr. | Hålbild | Öppningsvinkel Hållarm | Öppningsvinkel handtag | Handkraft FH N | Hållkraft F1 N | Spännkraft F3 N |
|-----------------|---------|---------------------------|---------------------------|----------------------|----------------------|-----------------------|
| K1438.00800 | 2 | 96° | 69° | 50 | 800 | 600 |
| K1438.01500 | 3 | 108° | 70° | 100 | 1500 | 1000 |
| K1438.02400 | 1 | 90° | 70° | 150 | 2400 | 1200 |
| K1438.03400 | 1 | 90° | 70° | 200 | 3400 | 1600 |

Snabbspännare vertikala med vågrät fot och fast tryckspindel

Artikelöversikt

| Beställningsnr. | Hålbild | Öppningsvinkel Hållarm | Öppningsvinkel handtag | Handkraft FH N | Hållkraft F1 N | Spännkraft F3 N |
|-----------------|---------|---------------------------|---------------------------|----------------------|----------------------|-----------------------|
| K1438.04400 | 1 | 90° | 70° | 250 | 4400 | 1600 |
| K1438.05400 | 1 | 100° | 50° | 280 | 5400 | 1800 |

| Beställningsnr. | A | A1 | A2 | A3 | B | B1 | B4 | B5 | C | C1 | D | H | L | L1 | M |
|-----------------|------|------|------|------|------|------|------|-----|------|------|------|-----|-------|-------|---------|
| K1438.00800 | 16 | 29 | 6,5 | 14 | 24 | 34 | 17,5 | 2,5 | 21,8 | 10,5 | 4,8 | 97 | 66,7 | 31,5 | M5x35 |
| K1438.01500 | 19 | 35 | 8 | 12,7 | 27 | 42 | 25 | 3 | 29 | 13 | 5,5 | 135 | 75,7 | 35 | M6x50 |
| K1438.02400 | 19 | 35 | 8 | - | 32 | 47 | - | 3 | 32 | 17,5 | 7,1 | 178 | 87,7 | 40 | M08x65 |
| K1438.03400 | 32 | 50 | 9 | - | 45 | 64 | - | 4 | 42 | 22 | 8,3 | 218 | 124,3 | 65 | M10x80 |
| K1438.04400 | 32 | 53 | 10 | - | 45 | 64 | - | 5 | 51 | 25 | 8,7 | 226 | 138,3 | 74 | M12x100 |
| K1438.05400 | 50,8 | 76,2 | 12,7 | - | 69,8 | 95,2 | - | 8 | 82,1 | 31,8 | 12,3 | 303 | 197,5 | 107,8 | M16x150 |