

Förslutningsspännare horisontella tungt utförande med mothåll

Artikelbeskrivning/produktbilder



Beskrivning

Material:

Stål. Grundkropp och mothåll i gjutstål.
Handtag i kulgrafitgjutgods (GJS).

Utförande:

Förzinkat och kromaterat.
Oljebeständigt plasthandtag.

Anmärkning:

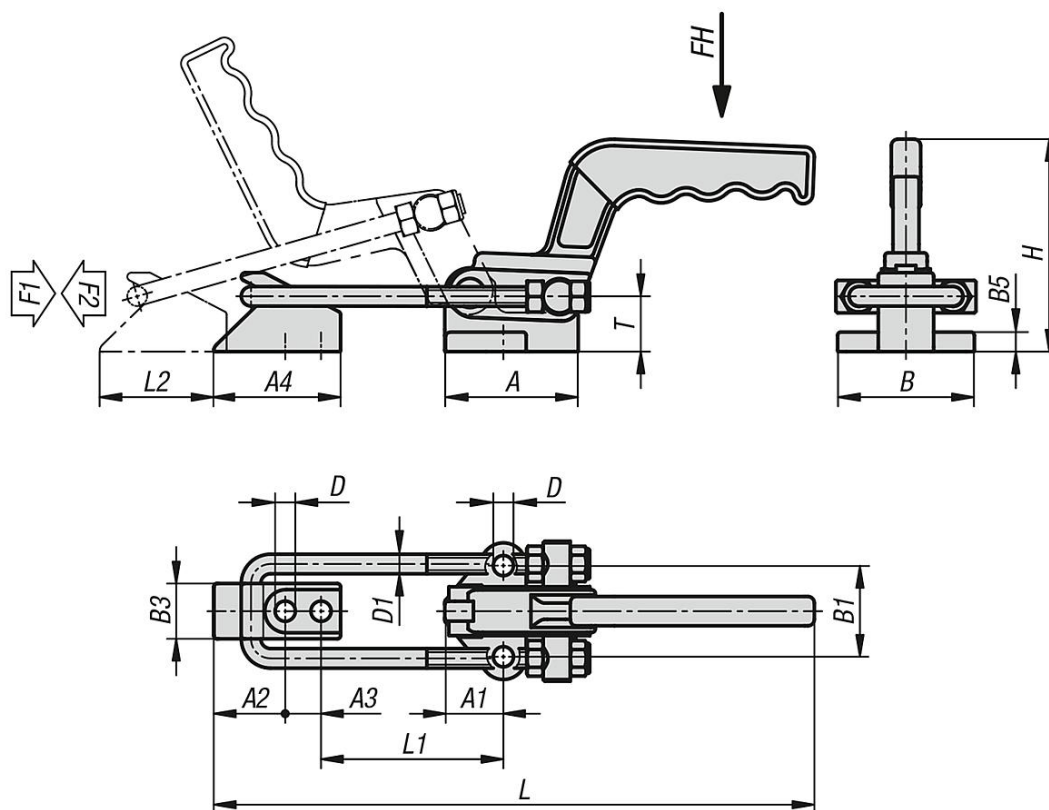
Förslutningsspännarna är speciellt lämpliga för att snabbt låsa och fästa lock och luckor.

Justeringsvägen kan ställas in individuellt för varje utförande med låsbygeln.



Förslutningsspännare horisontella tungt utförande med mothåll

Ritningar



Artikelöversikt

Förslutningsspännare horisontella, tungt utförande med mothåll

Beställningsnr.	Öppningsvinkel handtag	Handkraft FH N	Dragkraft F1 N	Hållkraft F2 N	Justeringsväg L min.	Justeringsväg L max.	Justeringsväg L1 min.	Justeringsväg L1 max.	Klämring L2
K1262.020000	138°	600	16500	20000	270	320	38	88	60
K1262.040000	120°	600	19000	40000	335	395	52	112	70

Beställningsnr.	A	A1	A2	A3	A4	B	B1	B3	B5	D	D1	H	T
K1262.020000	59,5	24	37	18	65	74	50	28	10	10,4	10	114,3	27
K1262.040000	82	36	44	22	78	84	56	34	12	12,4	12	131	33,5