

# Oljenivåindikatorer med elektrisk nivå- och temperaturövervakning, långt utförande

Artikelbeskrivning/produktbilder



## Beskrivning

### Material:

Hus i aluminium. Rör i polykarbonat. Kåpor i polyamid.  
O-ring och packning i gummi (NBR).  
Reflektor i PVC-plast.  
Flottör i plast. Skruvar och sexkantmuttrar i stål.

### Utförande:

Glasklart nivåglas.  
Vit reflektor.  
Röd flottör, med magnetelement.  
Förzinkade skruvar och sexkantmuttrar.

### Anmärkning:

Med oljenivåindikatorerna kan nivån inte bara visas, utan även registreras via en reedkontakt. Dessutom kan oljenivåindikatorerna avge en elektrisk signal när vätskan i behållaren når en temperaturtröskel på 70 °C.

När flottörelementet når det inställda minimivärdet efter att strömkretsen slutits, avges en elektrisk signal.

Sensorn sitter på huset, och dess höjd kan justeras för att passa kontrollkraven för nivån. Minimiuppgiften ligger ca 35 mm från mitten av undre fästskruven.

Som standard är reedkontakten utrustad med en slutande kontakt (NO).

Temperaturen övervakas via en temperaturkontakt (bimetall). När den inställda temperaturen nås stängs (NO) eller öppnas (NC) strömkretsen beroende på modellen.

Maximaltrycket är 1 bar. Maximalt åtdragningsmoment för fästskruvarna är 5 Nm.

Nivåglaset har hög mekanisk beständighet och tål mineralolja, bensin, smörjmedel, petroleum, lösningsmedel samt de flesta kemiska medel. Kontakt med alkoholhaltiga lösningar och hett vatten ska undvikas.

### Montage:

Oljenivåindikatorn fästs med flänsmuttrar i två gängade M12-hål eller två hål med  $\varnothing$  12,2 mm ( $\pm$  0,2 mm). Fästhålens axelavstånd = L1  $\pm$  0,5.

### Funktioner:

Oljenivån mäts genom ett flottörelement med en magnet som aktiverar den elektriska kontakten när nivåvakten "REED" nås. Om oljan sjunker under en viss nivå kan då en elektrisk impuls avges.

### Observera:

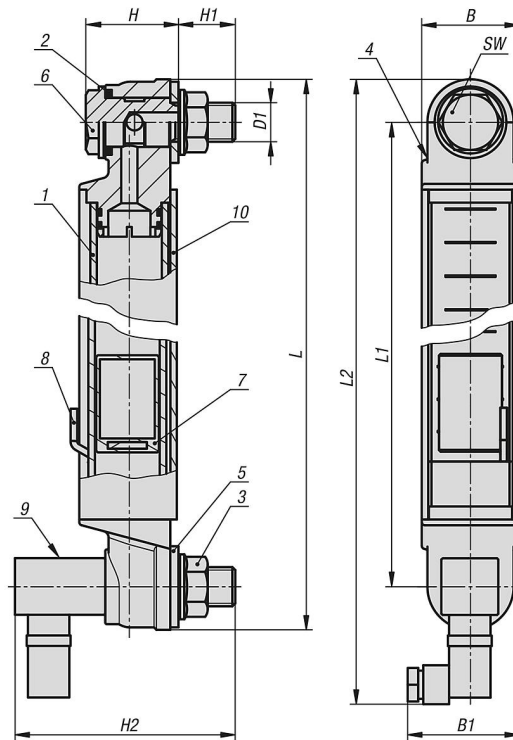
Starka magnetfält försämrar funktionen.

### Ritningsinformation:

- 1) Nivåglas
- 2) O-ring
- 3) Flänsmutter M12
- 4) Ändkåpa i plast
- 5) Packning
- 6) Banjoskruv M12
- 7) Flottör med magnet
- 8) Reedkontakt
- 9) Temperatursensor
- 10) Aluminiumhus

# Oljenivåindikatorer med elektrisk nivå- och temperaturövervakning, långt utförande

Ritningar



## Artikelöversikt

### Oljenivåindikatorer med elektrisk nivå- och temperaturövervakning, långt utförande

Beställningsnr.	Utförande 2	B	B1	D1	H	H1	H2	L	L1	L2	SW	Antal fästsruvar
K1430.1300	slutande kontakt	30	39	M12	30	16,5	80	326,6	300	358,3	17	2
K1430.2300	öppnande kontakt	30	39	M12	30	16,5	80	326,6	300	358,3	17	2
K1430.1400	slutande kontakt	30	39	M12	30	16,5	80	426,6	400	458,3	17	2
K1430.2400	öppnande kontakt	30	39	M12	30	16,5	80	426,6	400	458,3	17	2
K1430.1500	slutande kontakt	30	39	M12	30	16,5	80	526,6	500	558,3	17	2
K1430.2500	öppnande kontakt	30	39	M12	30	16,5	80	526,6	500	558,3	17	2