

# Oljenivåindikatorer med elektrisk temperaturövervakning, långt utförande

Artikelbeskrivning/produktbilder



## Beskrivning

### Material:

Hus i aluminium. Rör i polykarbonat. Kåpor i polyamid.  
O-ring och packning i gummi (NBR).  
Reflektor i PVC-plast.  
Skruvar och sexkantmuttrar i stål.

### Utförande:

Glasklart nivåglas.  
Vit reflektor.  
Förzinkade skruvar och sexkantmuttrar.

### Anmärkning:

Förutom den optiska kontrollen kan oljenivåindikatorerna avge en elektrisk signal när vätskan i behållaren når en temperaturtröskel på 70 °C. Temperaturen övervakas via en temperaturkontakt (bimetall). När den inställda temperaturen nås stängs (NO) eller öppnas (NC) strömkretsen beroende på modellen.  
Maximaltrycket är 1 bar. Maximalt åtdragningsmoment för fästskruvarna är 5 Nm. Nivåglaset har hög mekanisk beständighet och tål mineralolja, bensin, smörjmedel, petroleum, lösningsmedel samt de flesta kemiska medel. Kontakt med alkoholhaltiga lösningar och hett vatten ska undvikas.

### Temperaturområde:

Maximal drifttemperatur: 75 °C.

### Montage:

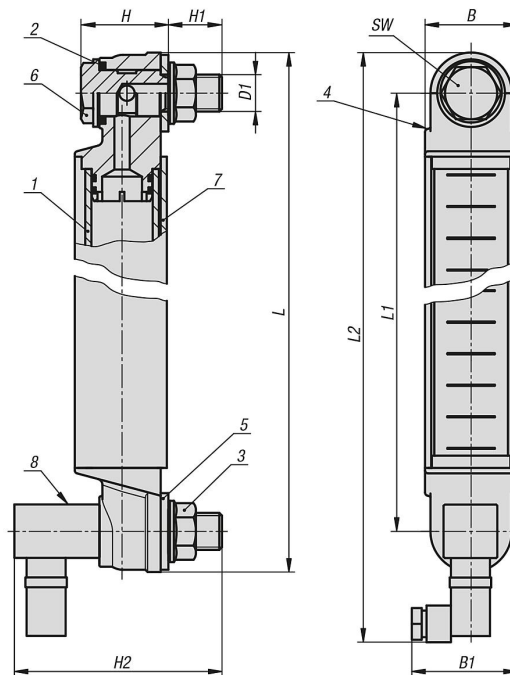
Oljenivåindikatorn fästs med flänsmuttrar i två gängade M12-hål eller två hål med  $\emptyset$  12,2 mm ( $\pm$  0,2 mm). Fästhålens axelavstånd = L1  $\pm$  0,5.

### Ritningsinformation:

- 1) Nivåglas
- 2) O-ring
- 3) Flänsmutter M12
- 4) Ändkåpa i plast
- 5) Packning
- 6) Banjoskruv M12
- 7) Aluminiumhus
- 8) Temperatursensor

# Oljenivåindikatorer med elektrisk temperaturövervakning, långt utförande

Ritningar



## Artikelöversikt

### Oljenivåindikatorer med elektrisk temperaturövervakning, långt utförande

Beställningsnr.	Utförande 2	B	B1	D1	H	H1	H2	L	L1	L2	SW	Antal fästskruvar
K1429.1300	slutande kontakt	30	39	M12	30	16,5	80	326,6	300	358,3	17	2
K1429.2300	öppnande kontakt	30	39	M12	30	16,5	80	326,6	300	358,3	17	2
K1429.1400	slutande kontakt	30	39	M12	30	16,5	80	426,6	400	458,3	17	2
K1429.2400	öppnande kontakt	30	39	M12	30	16,5	80	426,6	400	458,3	17	2
K1429.1500	slutande kontakt	30	39	M12	30	16,5	80	526,6	500	558,3	17	2
K1429.2500	öppnande kontakt	30	39	M12	30	16,5	80	526,6	500	558,3	17	2