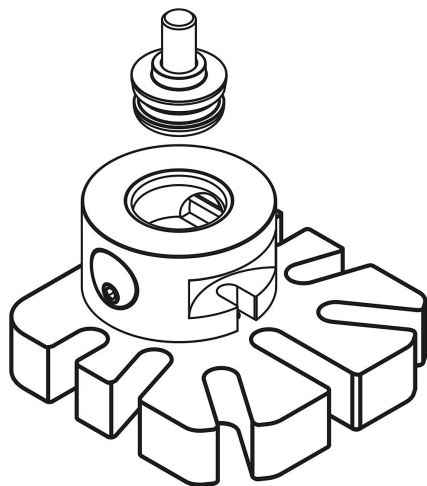


UNILOCK 5-axels-grundplatta för universalspänning systemstorlek 138 mm

Artikelbeskrivning/produktbilder



Beskrivning

Material:

Sätthärtningsstål.

Utförande:

Grundkropp oxiderad.

Funktionsytor härdade och slipade.

Anmärkning:

UNILOCK bottenplattorna kan anpassas direkt till maskinbord med T-spår eller hålrastersystem. Genom sin rörliga konstruktion kan dessa bottenplattor placeras flexibelt på maskinbordet. På så sätt kan vilken position som helst på maskinbordet täckas med bottenplattorna.

Tack vare den stabila konstruktionen är dessa bottenplattor idealiska som baselement för stora och tunga arbetsstycken.

På begäran:

Fler utföranden

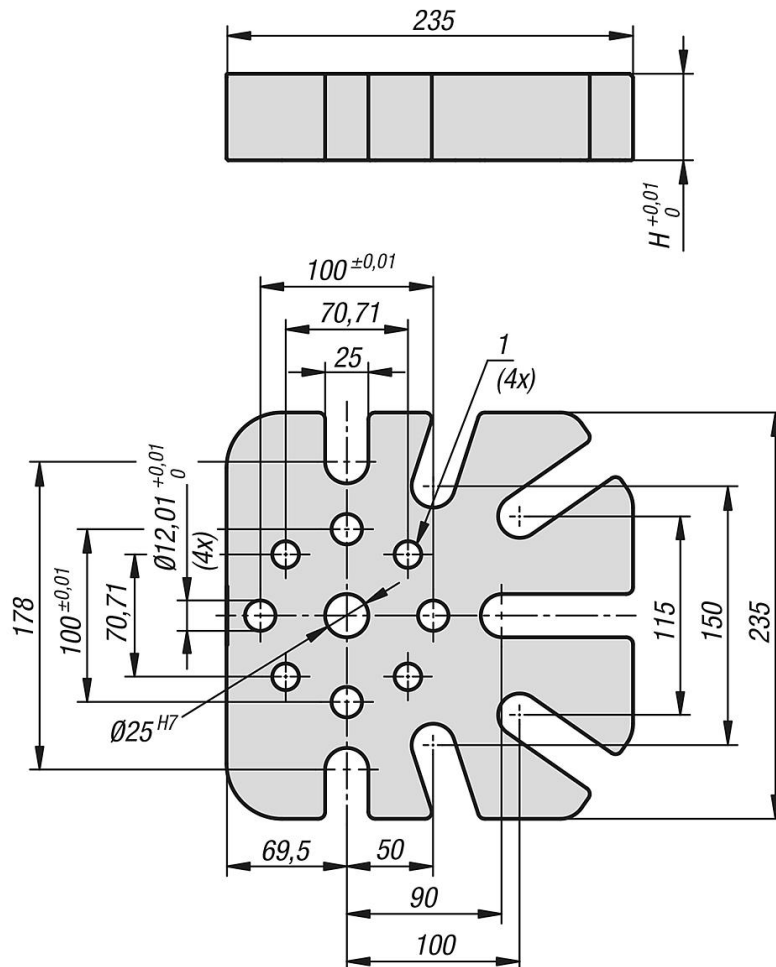
Ritningsinformation:

1) Genomgående hål för cylinderskruv DIN 912, M12

UNILOCK 5-axels-grundplatta för universalspänning systemstorlek 138

mm

Ritningar



Artikelöversikt

UNILOCK 5-axlig basplatta för universalspänning med systemstorlek 138 mm

| Beställningsnr. | H |
|-------------------|----|
| K1420.23523505025 | 50 |