

## Spännskruvar för pneumatiska dragspännare

Artikelbeskrivning/produktbilder



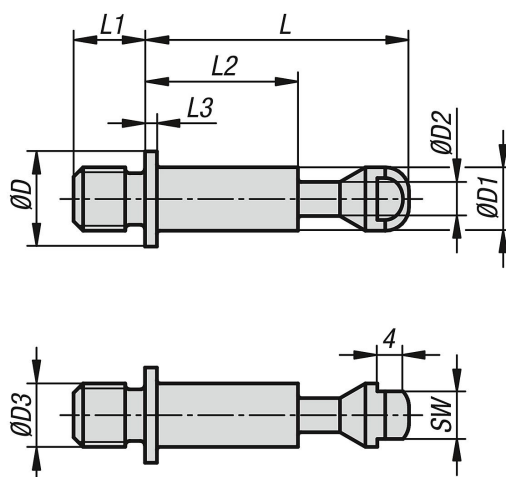
### Beskrivning

**Material:**  
Seghärdat stål.

**Utförande:**  
Seghärdat och brunerat.

**Anmärkning:**  
Dragspännarens spännbult skruvas fast i arbetsstycket med gängan. Då kan arbetsstycket snabbt sättas i och lossas med en tryckluftsväntil. På så sätt kan systemet även användas som nollpunktsspännsystem.

### Ritningar



### Artikelöversikt

#### Spännskruvar för pneumatiska dragspännare

Beställningsnr.	D	D1	D2	D3	L	L1	L2	L3	SW
K1391.108090	12	8	4,3	M8	38	9	24	1,5	6
K1391.110011	12	8	4,3	M10	38	11	24	1,5	6
K1391.112013	20	12	6,5	M12	48	13	31,5	2	10
K1391.116017	20	12	6,5	M16	48	17	31,5	2	10

