

Magneter med gängad tapp (stavgripare) av NdFeB, gummerad häftyta

Artikelbeskrivning/produktbilder



Beskrivning

Material:

Hus i rostfritt stål 1.4104.

Magnetkärna i NdFeB (neodym).

Gummerad häftyta (TPE).

Anmärkning:

Stavgripare med yttergänga, skärmat system. Med gummerad häftyta som skyddar ömtåliga ytor. Gummihöljlet ökar friktionskoefficienten så att hög friktion i sidled uppstår.

Temperaturområde:

max. 80 °C.

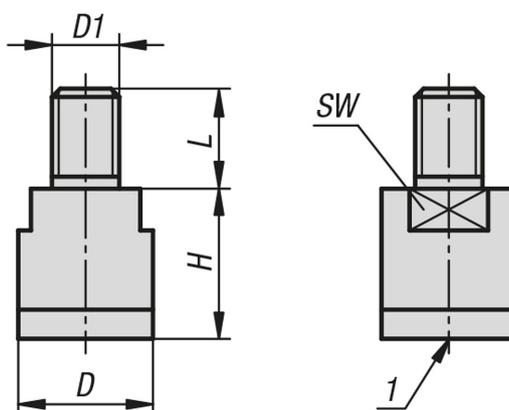
Montage:

Stavgriparna med gummerad häftyta kan användas som magnetiskt anslagssystem.

Ritningsinformation:

1) Häftyta

Ritningar



Artikelöversikt

Magneter med gängad tapp (stavgripare) av NdFeB, gummerad häftyta

Beställningsnr.	D	D1	H	L	SW	Häftkraft N
K1397.1306	13	M6	16	10	11	15
K1397.1608	16	M8	18	12	13	23
K1397.2010	20	M10	20	14	17	46