

Råmagneter (skivmagneter) med försänkt hål av NdFeB, Form A

Artikelbeskrivning/produktbilder



Beskrivning

Material:
NdFeB (neodym).

Utförande:
Förzinkat.

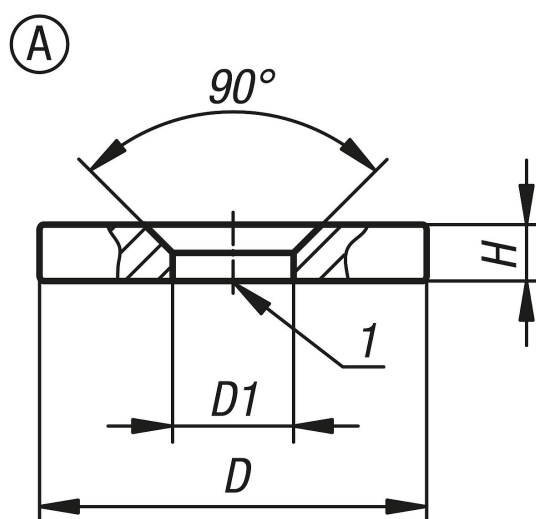
Anmärkning:
Oskärmat system.

Temperaturområde:
max. 80 °C.

Montage:
Magneterna kan pressas in, skruvas i eller limmas fast.

Ritningsinformation:
1) Häftyta

Ritningar



Artikelöversikt

Beställningsnr.	Form	D	D1	H	Åtdragningsmoment max. Nm	Häftkraft N
K1405.12	A	12 ±0,1	3,5 ±0,1	3 ±0,1	3	18
K1405.15	A	15 ±0,1	4,5 ±0,1	3,5 ±0,1	3	29
K1405.18	A	18 ±0,1	4,5 ±0,1	4 ±0,1	3	41
K1405.24	A	24 ±0,1	5,5 ±0,1	4 ±0,1	3	66