

# Magneter med försänkt hål (plangripare) av hård ferrit med hus i rostfritt stål

Artikelbeskrivning/produktbilder



## Beskrivning

### Material:

Hus i rostfritt stål 1.4016.  
Magnetkärna i hård ferrit.

### Utförande:

Blank.

### Anmärkning:

Skärmat system.

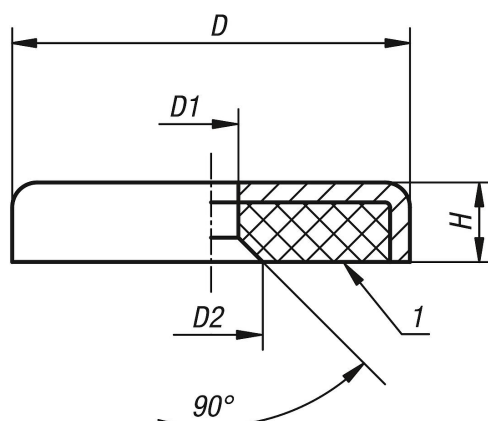
### Temperaturområde:

max. 220 °C.

### Ritningsinformation:

1) Häftyta

## Ritningar



## Artikelöversikt

### Magneter med försänkt hål (plangripare) av hård ferrit med hus i rostfritt stål

Beställningsnr.	D	D1	D2	H	Häftkraft N
K1408.120	20±0,15	4,2	9	6	22
K1408.125	25±0,15	5,5	11	7	29
K1408.132	32±0,15	5,5	11	7	58
K1408.140	40±0,2	5,5	12,5	8	72