

Säkerhetsvridreglar, rostfritt stål

Artikelbeskrivning/produktbilder



Beskrivning

Material:

Rostfritt stål 1.4401.

Utförande:

Blank.

Anmärkning:

Säkerhets-vridregeln är också skak- och vibrationssäker enligt DIN 43668 vid högt presstryck tack vare det inbyggda spärrelementet. Kan inte manövreras utan lämplig nyckel. Nyckeln kan endast dras ut i låst läge. Vridregeln är förmonterad. Utförande höger = stängs moturs. Utförande vänster = stängs medurs. Skyddad mot damm och vatten enligt IP65 enligt EN 60529.

Tunga i önskat utförande beställs separat. Alla tungor kan kombineras med alla hus.

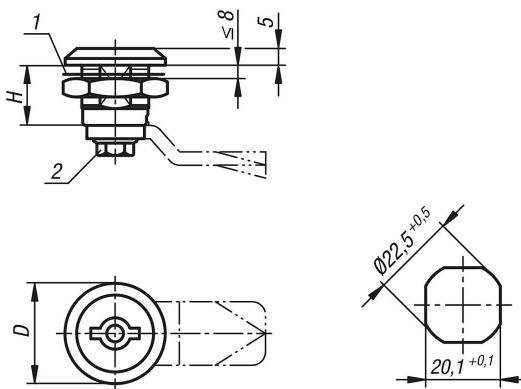
Tillbehör:

Nyckel K0535

Ritningsinformation:

- 1) Packning
- 2) Självslåsande skruv

Ritningar



Artikelöversikt

Beställningsnr.	Utförande 1	Manövrering	D	H
K1350.14518	höger	dubbelt ax 5 mm	30	18
K1350.24518	vänster	dubbelt ax 5 mm	30	18