

## Tunga för vridreglar i stål

Artikelbeskrivning/produktbilder

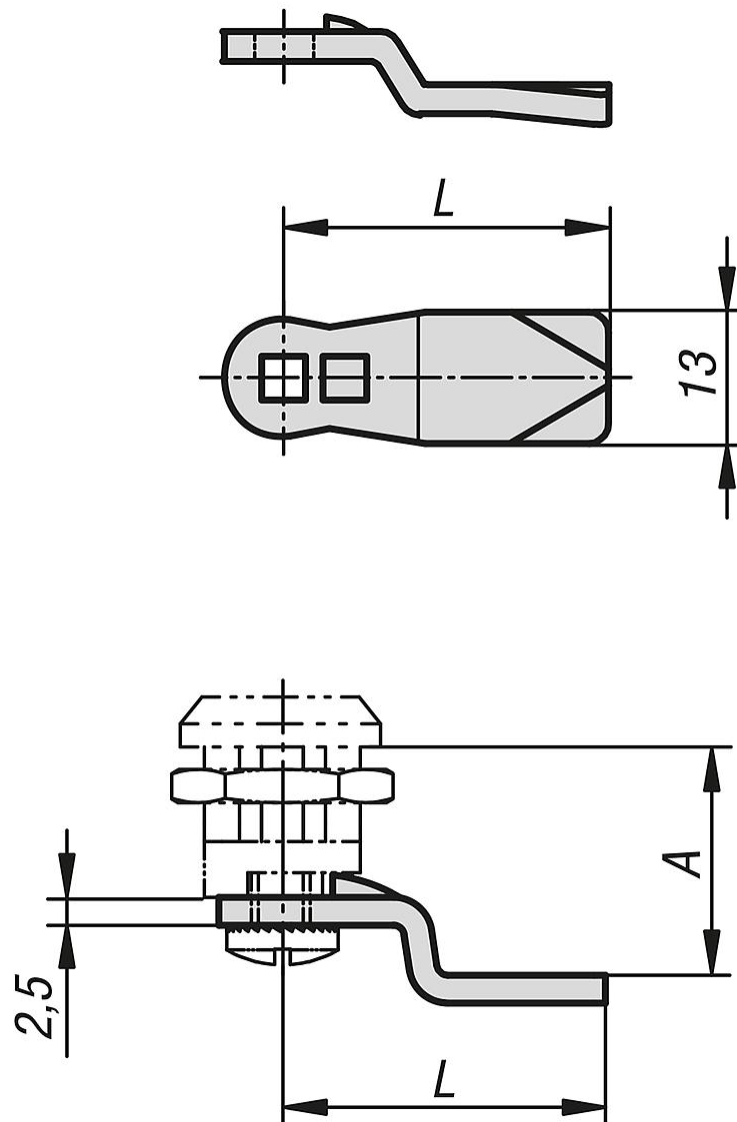


### Beskrivning

**Material:**  
Stål.

**Utförande:**  
Förzinkat.

### Ritningar



## Tunga för vridreglar i stål

### Artikelöversikt

---

#### Tunga för vridregel

Beställningsnr.	A	L
K0519.125X075	7,5	25
K0519.125X135	13,5	25
K0519.125X195	19,5	25