

Fjädergångjärn i stål eller rostfritt stål 240 mm, fjäder stängning

Artikelbeskrivning/produktbilder



Beskrivning

Material:

Stål eller rostfritt stål 1.4301.
Spännfjäder i rostfritt stål.

Utförande:

Blankt eller förzinkat stål.
Blankt rostfritt stål.

Anmärkning:

Gångjärn i runt utförande.
Öppningsvinkel 270°.

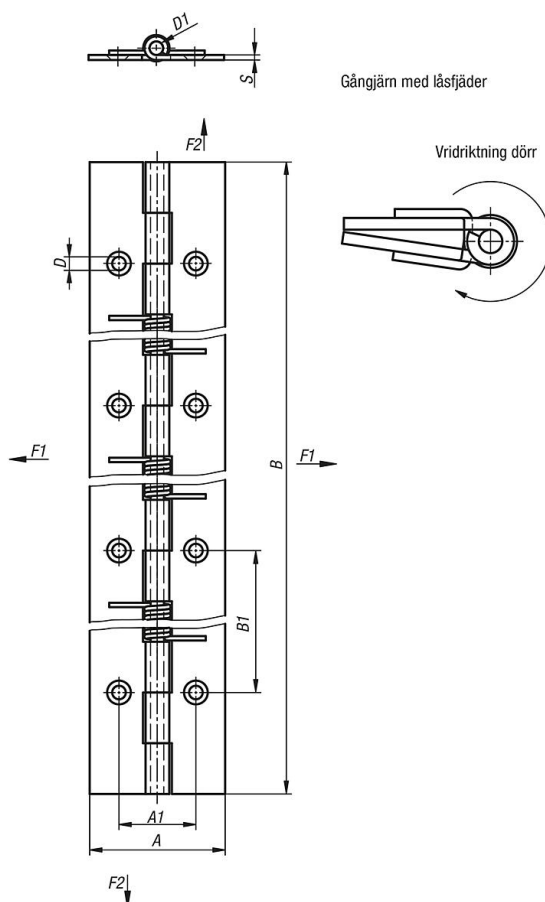
Fjäders vridmoment:

$M(0^\circ) : 0,84 \text{ Nm} / M(90^\circ) : 1,68 \text{ Nm} / M(180^\circ) : 2,55 \text{ Nm}$

Form A: utan hål

Form B: med hål

Ritningar



Fjädergångjärn i stål eller rostfritt stål 240 mm, fjäder stängning

Artikelöversikt

Beställningsnr.	Form	Utförande 1	Material grundkropp	Färg grundkropp	A	A1	B	B1	D	D1	S
K1177.4024010	A	fjäder stängning	stål	-	40	-	240	-	-	4	1,5
K1177.4024011	B	fjäder stängning	stål	-	40	22,7	240	60	4	4	1,5
K1177.14024010	A	fjäder stängning	rostfritt stål A2	-	40	-	240	-	-	4	1,5
K1177.14024011	B	fjäder stängning	rostfritt stål A2	-	40	22,7	240	60	4	4	1,5