

Fjädergångjärn i stål, rostfritt stål eller aluminium 120 mm, fjäder stängning

Artikelbeskrivning/produktbilder



Beskrivning

Material:

Stål, rostfritt stål 1.4301 eller aluminium 5754.

Spännfjäder i stål eller rostfritt stål.

Utförande:

Blankt eller förzinkat stål.

Blankt rostfritt stål och aluminium.

Spännfjäder i zink-alu-legering.

Anmärkning:

Gångjärn i runt utförande.

Öppningsvinkel 270°.

Fjäders vridmoment:

$M(0^\circ) : 0,28 \text{ Nm} / M(90^\circ) : 0,56 \text{ Nm} / M(180^\circ) : 0,85 \text{ Nm}$

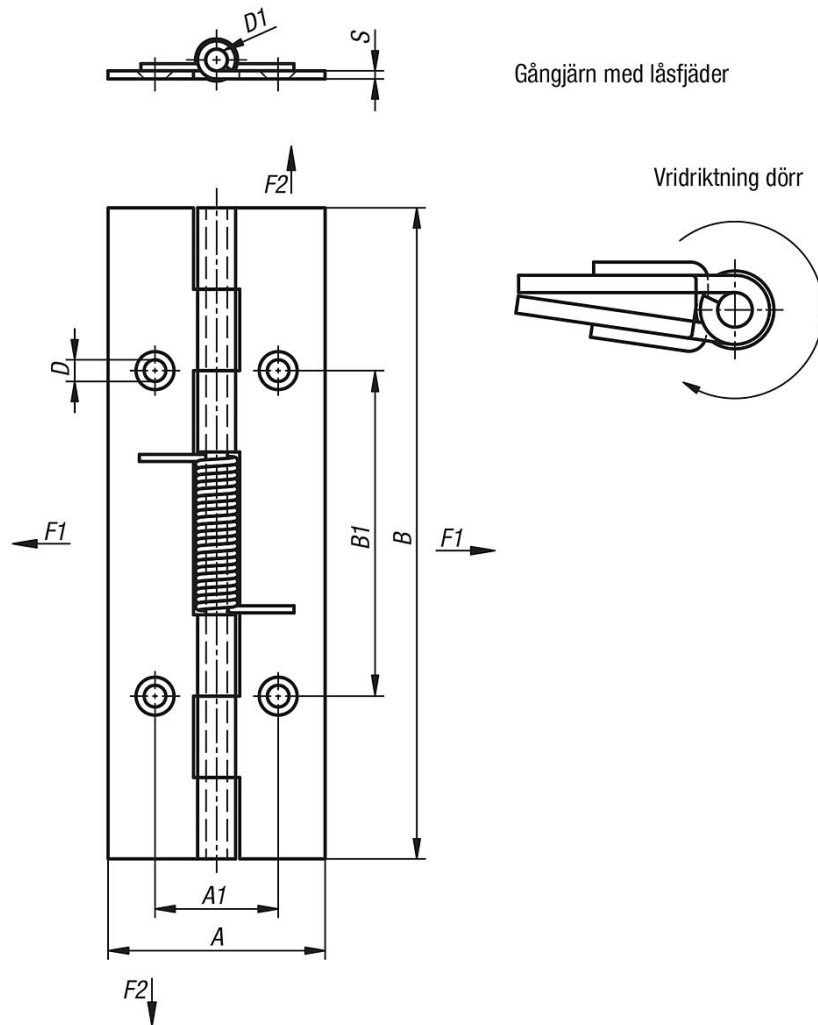
I gångjärn av aluminium är spännfjädrarna tillverkade av stål med en zink-alu-legering.

Form A: utan hål

Form B: med hål

Fjädergångjärn i stål, rostfritt stål eller aluminium 120 mm, fjäder stängning

Ritningar



Gångjärn med låsfjäder

Vridriktning dörr

Artikelöversikt

Beställningsnr.	Form	Utförande 1	Material grundkropp	A	A1	B	B1	D	D1	S
K1175.4012010	A	fjäder stängning	stål	40	-	120	-	-	4	1,5
K1175.4012011	B	fjäder stängning	stål	40	22,7	120	60	4	4	1,5
K1175.14012010	A	fjäder stängning	rostfritt stål A2	40	-	120	-	-	4	1,5
K1175.14012011	B	fjäder stängning	rostfritt stål A2	40	22,7	120	60	4	4	1,5
K1175.24012010	A	fjäder stängning	aluminium	40	-	120	-	-	4	1,5
K1175.24012011	B	fjäder stängning	aluminium	40	22,7	120	60	4	4	1,5