

Fjädergångjärn i stål eller rostfritt stål 180 mm, fjäder öppning

Artikelbeskrivning/produktbilder



Beskrivning

Material:

Stål eller rostfritt stål 1.4301.
Spännfjäder i rostfritt stål.

Utförande:

Blankt eller förzinkat stål.
Blankt rostfritt stål.

Anmärkning:

Gångjärn i runt utförande.
Öppningsvinkel 270°.

Fjäders vridmoment:

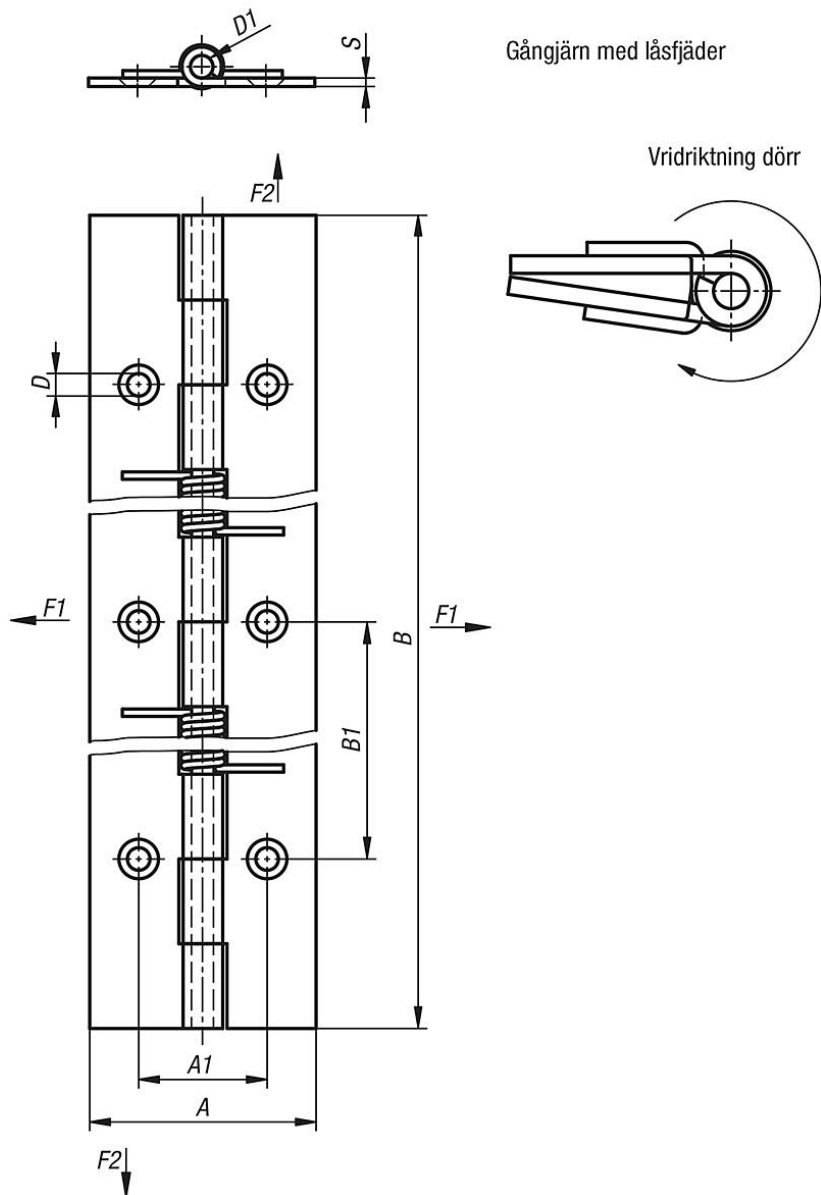
$M(0^\circ) : 0,56 \text{ Nm} / M(90^\circ) : 1,1 \text{ Nm} / M(180^\circ) : 1,7 \text{ Nm}$

Form A: utan hål

Form B: med hål

Fjädergångjärn i stål eller rostfritt stål 180 mm, fjäder öppning

Ritningar



Artikelöversikt

Beställningsnr.	Form	Utförande 1	Material grundkropp	Färg grundkropp	A	A1	B	B1	D	D1	S
K1176.4018010	A	fjäder stängning	stål	-	40	-	180	-	-	4	1,5
K1176.4018011	B	fjäder stängning	stål	-	40	22,7	180	60	4	4	1,5
K1176.14018010	A	fjäder stängning	rostfritt stål A2	-	40	-	180	-	-	4	1,5
K1176.14018011	B	fjäder stängning	rostfritt stål A2	-	40	22,7	180	60	4	4	1,5