

Inställbara kulspärrbultar med knapp i rostfritt stål

Artikelbeskrivning/produktbilder



Beskrivning

Material:

Svampformad knapp, låsmutter, ställmutter och tryckknapp i rostfritt stål 1.4305.
Bult i rostfritt stål 1.4305.
Kulor i rostfritt stål 1.4125.
Tryckfjäder i rostfritt stål 1.4310.

Utförande:

Blank.

Anmärkning:

Kulspärrbultarna används till att snabbt och enkelt sätta ihop och fixera delar och arbetsstycken.

Genom att trycka på tryckknappen låser man upp de båda kulorna så att delarna som ska anslutas kan kopplas ur. När man släpper tryckknappen låses kulorna automatiskt så att delarna sitter säkert.

Längden kan ställas in steglöst med låsmuttern och ställmuttern. Det ger en spelfri anliggning mot motstycket.

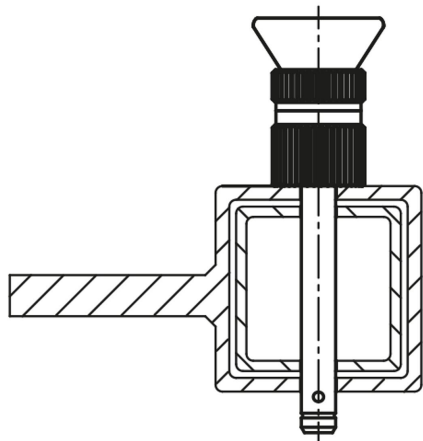
Skjuvkraft dubbel skjuvspänning $(F) = S \cdot \tau \cdot aB \text{ max.}$

Uppgifterna för skjuvkraften gäller den teoretiska brottlasten.

Det är icke bindande riktvärden utan hänsyn till säkerhetsfaktorer och utan något ansvar från vår sida. Värdena anges endast som information och är ingen juridiskt bindande garanti för egenskaperna.

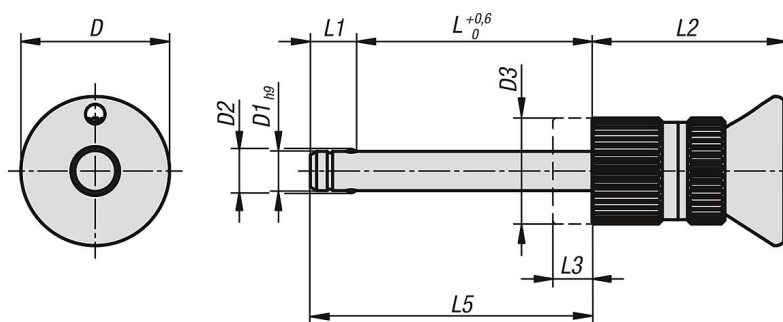
Belastningsvärdena har beräknats enligt DIN 50141. Användaren måste själv avgöra om kulspärrbulten är lämplig för den aktuella användningen.

De olika materialen som kulspärrbultarna används i, väderförhållanden och slitage kan påverka de fastställda värdena.



Inställbara kulspärrbultar med knapp i rostfritt stål

Ritningar



Artikelöversikt

Kulspärrbultar med svampformad knapp, rostfritt stål, justerbara

Beställningsnr.	D	D1	D2	D3	L	L1	L2	L3	L5	Fästhål H11	Skjuvkraft tvåskårig max. kN
K1299.01905010	19	5	5,5	13,5	2-10	5,9	25	8	7,9-15,9	5	15
K1299.01905015	19	5	5,5	13,5	7-15	5,9	25	8	12,9-20,9	5	15
K1299.01905020	19	5	5,5	13,5	12-20	5,9	25	8	17,9-25,9	5	15
K1299.01905025	19	5	5,5	13,5	17-25	5,9	25	8	22,9-30,9	5	15
K1299.01905030	19	5	5,5	13,5	22-30	5,9	25	8	27,9-35,9	5	15
K1299.01906010	19	6	6,85	13,5	2-10	6,8	25	8	8,8-16,8	6	22
K1299.01906015	19	6	6,85	13,5	7-15	6,8	25	8	13,8-21,8	6	22
K1299.01906020	19	6	6,85	13,5	12-20	6,8	25	8	18,8-26,8	6	22
K1299.01906025	19	6	6,85	13,5	17-25	6,8	25	8	23,8-31,8	6	22
K1299.01906030	19	6	6,85	13,5	22-30	6,8	25	8	28,8-36,8	6	22
K1299.01906035	19	6	6,85	13,5	27-35	6,8	25	8	33,8-41,8	6	22
K1299.01906040	19	6	6,85	13,5	32-40	6,8	25	8	38,8-46,8	6	22
K1299.01906045	19	6	6,85	13,5	37-45	6,8	25	8	43,8-51,8	6	22
K1299.01906050	19	6	6,85	13,5	42-50	6,8	25	8	48,8-56,8	6	22
K1299.02508020	25	8	9,5	17	10-20	7,8	33	10	17,8-27,8	8	38
K1299.02508025	25	8	9,5	17	15-25	7,8	33	10	22,8-32,8	8	38
K1299.02508030	25	8	9,5	17	20-30	7,8	33	10	27,8-37,8	8	38
K1299.02508035	25	8	9,5	17	25-35	7,8	33	10	32,8-42,8	8	38
K1299.02508040	25	8	9,5	17	30-40	7,8	33	10	37,8-47,8	8	38
K1299.02508045	25	8	9,5	17	35-45	7,8	33	10	42,8-52,8	8	38
K1299.02508050	25	8	9,5	17	40-50	7,8	33	10	47,8-57,8	8	38
K1299.02510020	25	10	12	17	10-20	8,9	33	10	18,9-28,9	10	60
K1299.02510025	25	10	12	17	15-25	8,9	33	10	23,9-33,9	10	60
K1299.02510030	25	10	12	17	20-30	8,9	33	10	28,9-38,9	10	60
K1299.02510035	25	10	12	17	25-35	8,9	33	10	33,9-43,9	10	60
K1299.02510040	25	10	12	17	30-40	8,9	33	10	38,9-48,9	10	60
K1299.02510045	25	10	12	17	35-45	8,9	33	10	43,9-53,9	10	60
K1299.02510050	25	10	12	17	40-50	8,9	33	10	48,9-58,9	10	60
K1299.02510060	25	10	12	17	50-60	8,9	33	10	58,9-68,9	10	60
K1299.03512025	35	12	14,5	26	13-25	9,9	39,5	12	22,9-34,9	12	86
K1299.03512030	35	12	14,5	26	18-30	9,9	39,5	12	27,9-39,9	12	86
K1299.03512035	35	12	14,5	26	23-35	9,9	39,5	12	32,9-44,9	12	86
K1299.03512040	35	12	14,5	26	28-40	9,9	39,5	12	37,9-49,9	12	86
K1299.03512045	35	12	14,5	26	33-45	9,9	39,5	12	42,9-54,9	12	86
K1299.03512050	35	12	14,5	26	38-50	9,9	39,5	12	47,9-59,9	12	86
K1299.03512060	35	12	14,5	26	48-60	9,9	39,5	12	57,9-69,9	12	86
K1299.03512070	35	12	14,5	26	58-70	9,9	39,5	12	67,9-79,9	12	86
K1299.03512080	35	12	14,5	26	68-80	9,9	39,5	12	77,9-89,9	12	86
K1299.03516030	35	16	19	26	18-30	13,1	39,5	12	31,1-43,1	16	153
K1299.03516035	35	16	19	26	23-35	13,1	39,5	12	36,1-48,1	16	153
K1299.03516040	35	16	19	26	28-40	13,1	39,5	12	41,1-53,1	16	153
K1299.03516045	35	16	19	26	33-45	13,1	39,5	12	46,1-58,1	16	153

Inställbara kulspärrbultar med knopp i rostfritt stål

Artikelöversikt

Beställningsnr.	D	D1	D2	D3	L	L1	L2	L3	L5	Fästhål H11	Skjuvkraft tvåskårig max. kN
K1299.03516050	35	16	19	26	38-50	13,1	39,5	12	51,1-63,1	16	153
K1299.03516060	35	16	19	26	48-60	13,1	39,5	12	61,1-73,1	16	153
K1299.03516070	35	16	19	26	58-70	13,1	39,5	12	71,1-83,1	16	153
K1299.03516080	35	16	19	26	68-80	13,1	39,5	12	81,1-93,1	16	153