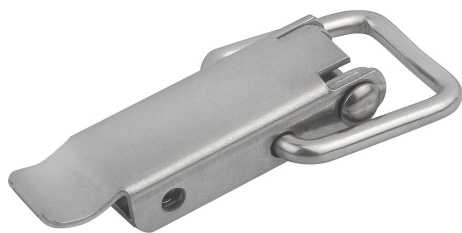


## Spännlås DIN 3133

Artikelbeskrivning/produktbilder



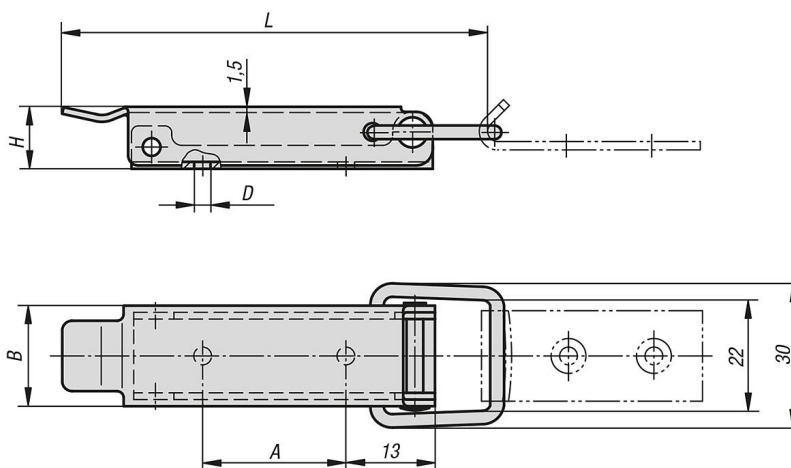
### Beskrivning

**Material:**  
Rostfritt stål 1.4301.

**Utförande:**  
Planslipat.

**Anmärkning:**  
För lodrät, vågrät och snabb låsning av lock och luckor.  
Kan plomberas.

### Ritningar



### Artikelöversikt

Beställningsnr.	L	B	H	A	D
K1336.350742	70	18	12	22	3,5