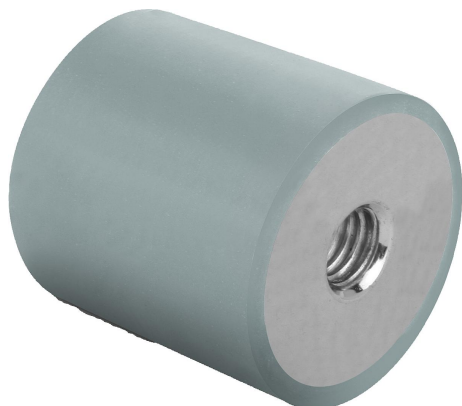


Gummidämpare rostfritt stål, typ C cylindrisk med innergänga på två sidor, grå

Artikelbeskrivning/produktbilder



Beskrivning

Material:

Metalldelar i rostfritt stål 1.4401.

Dämpare i elastomer naturgummi, hårdhet medel 55° Shore A, grå.

Utförande:

Rostfritt stål, blankt.

Anmärkning:

Gummidämpare är breddade konstruktionselement för elastiska lagringar. De används bland annat vid lagring av aggregat, motorer, kompressor, pumpar och testmaskinen.

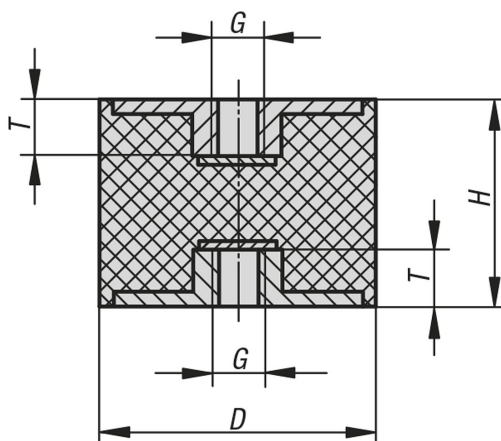
Temperaturområde:

-30 °C till +80 °C

På begäran:

Metalldelar i rostfritt stål 1.4301.

Ritningar



Artikelöversikt

Gummidämpare, rostfritt stål, typ C

Beställningsnr.	Material grundkropp	Färg komponent	D	H	G	T	Fjäderstyvhet N/mm	Belastning N
K1320.01001055	rostfritt stål	grå	10	10	M4	4	100	50
K1320.01001555	rostfritt stål	grå	10	15	M4	4	50	50
K1320.01501555	rostfritt stål	grå	15	15	M4	4	100	100
K1320.02002055	rostfritt stål	grå	20	20	M6	5	230	276
K1320.02002555	rostfritt stål	grå	20	25	M6	5	120	180
K1320.02502055	rostfritt stål	grå	25	20	M6	5	230	276
K1320.02502555	rostfritt stål	grå	25	25	M6	5	110	165
K1320.02503055	rostfritt stål	grå	25	30	M6	5	80	160
K1320.03002055	rostfritt stål	grå	30	20	M8	7	425	637
K1320.03003055	rostfritt stål	grå	30	30	M8	7	175	350
K1320.03004055	rostfritt stål	grå	30	40	M8	7	133	400
K1320.04003055	rostfritt stål	grå	40	30	M8	7	530	1060

Gummidämpare rostfritt stål, typ C cylindrisk med innergänga på två sidor, grå

Artikelöversikt

Beställningsnr.	Material grundkropp	Färg komponent	D	H	G	T	Fjäderstyvhet N/mm	Belastning N
K1320.04004055	rostfritt stål	grå	40	40	M8	7	222	666
K1320.05003055	rostfritt stål	grå	50	30	M10	8	680	1360
K1320.05004055	rostfritt stål	grå	50	40	M10	8	333	1000
K1320.05005055	rostfritt stål	grå	50	50	M10	8	190	665
K1320.07504055	rostfritt stål	grå	75	40	M12	10	750	2250
K1320.07505055	rostfritt stål	grå	75	50	M12	10	636	2225