

Spärreglar med anslag, Form B och D

Artikelbeskrivning/produktbilder



Beskrivning

Material:

Stål, hållfasthetsklass 5.8.

Utförande:

Brunerat. Låsstift härdat och slipat.

Anmärkning:

Spärreglarna används när låsstiftet tillfälligt inte får skjuta ut. Vrid spärren 180° för att dra in låspinnen.

En skåra säkerställer att spärren förblir i detta läge.

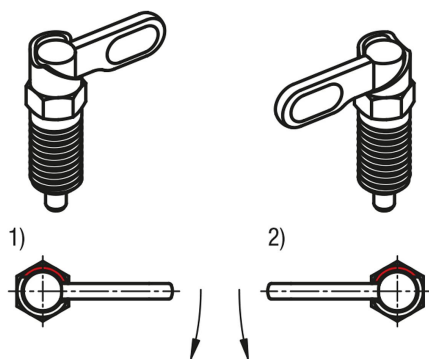
Ett anslag förhindrar spärren att rotera mer än 180° och säkerställer att låspinnen förblir indragen.

Genom att välja stoppsidan definieras rotationsriktningen för bulten.

Ritningsinformation:

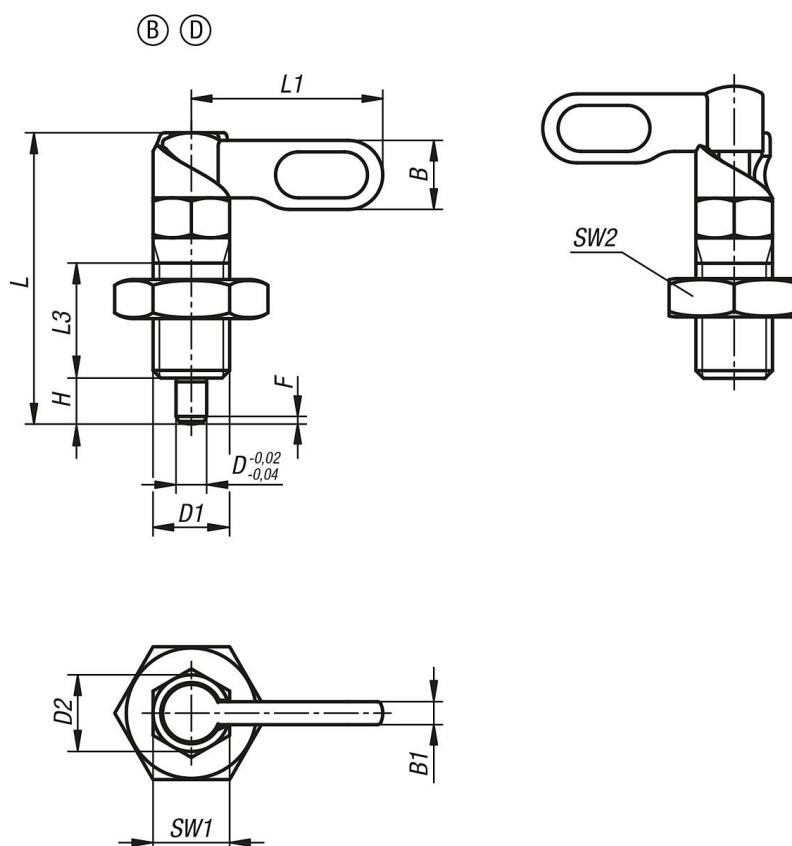
1) Anslag vänster

2) Anslag höger



Spärreglar med anslag, Form B och D

Ritningar



Artikelöversikt

| Beställningsnr. | Form | Utförande 2 | D | D1 | D2 | L | L1 | L3 | B | B1 | H | SW1 | SW2 | F x 30° | Fjäderkraft början F1 ca N | Fjäderkraft slut F2 ca N |
|-----------------|------|-------------|----|---------|----|------|----|----|------|-----|----|-----|-----|---------|----------------------------------|--------------------------------|
| K1284.1050410 | B | vänster | 4 | M10 | 10 | 38 | 25 | 15 | 9 | 3 | 6 | 10 | 17 | 1 | 8 | 14 |
| K1284.1050510 | B | vänster | 5 | M10 | 10 | 38 | 25 | 15 | 9 | 3 | 6 | 10 | 17 | 1,3 | 8 | 14 |
| K1284.1050610 | B | vänster | 6 | M10 | 10 | 38 | 25 | 15 | 9 | 3 | 6 | 10 | 17 | 1,8 | 8 | 14 |
| K1284.1050512 | B | vänster | 5 | M12 | 12 | 47,8 | 30 | 19 | 10,8 | 3,6 | 8 | 12 | 19 | 1,3 | 8 | 15 |
| K1284.1050612 | B | vänster | 6 | M12 | 12 | 47,8 | 30 | 19 | 10,8 | 3,6 | 8 | 12 | 19 | 1,8 | 8 | 15 |
| K1284.1050812 | B | vänster | 8 | M12 | 12 | 47,8 | 30 | 19 | 10,8 | 3,6 | 8 | 12 | 19 | 2,3 | 8 | 15 |
| K1284.1050616 | B | vänster | 6 | M16 | 16 | 60,4 | 40 | 26 | 14,4 | 4,8 | 10 | 16 | 24 | 1,8 | 15 | 35 |
| K1284.1050816 | B | vänster | 8 | M16 | 16 | 60,4 | 40 | 26 | 14,4 | 4,8 | 10 | 16 | 24 | 2,3 | 15 | 35 |
| K1284.1051016 | B | vänster | 10 | M16 | 16 | 60,4 | 40 | 26 | 14,4 | 4,8 | 10 | 16 | 24 | 2,8 | 15 | 35 |
| K1284.10508201 | B | vänster | 8 | M20x1,5 | 20 | 70 | 50 | 30 | 18 | 6 | 12 | 20 | 30 | 2,3 | 20 | 60 |
| K1284.10510201 | B | vänster | 10 | M20x1,5 | 20 | 70 | 50 | 30 | 18 | 6 | 12 | 20 | 30 | 2,8 | 20 | 60 |
| K1284.10512201 | B | vänster | 12 | M20x1,5 | 20 | 70 | 50 | 30 | 18 | 6 | 12 | 20 | 30 | 3 | 20 | 60 |
| K1284.1070410 | D | vänster | 4 | M10 | 10 | 38 | 25 | 15 | 9 | 3 | 6 | 10 | 17 | 1 | 8 | 14 |
| K1284.1070510 | D | vänster | 5 | M10 | 10 | 38 | 25 | 15 | 9 | 3 | 6 | 10 | 17 | 1,3 | 8 | 14 |
| K1284.1070610 | D | vänster | 6 | M10 | 10 | 38 | 25 | 15 | 9 | 3 | 6 | 10 | 17 | 1,8 | 8 | 14 |
| K1284.1070512 | D | vänster | 5 | M12 | 12 | 47,8 | 30 | 19 | 10,8 | 3,6 | 8 | 12 | 19 | 1,3 | 8 | 15 |
| K1284.1070612 | D | vänster | 6 | M12 | 12 | 47,8 | 30 | 19 | 10,8 | 3,6 | 8 | 12 | 19 | 1,8 | 8 | 15 |
| K1284.1070812 | D | vänster | 8 | M12 | 12 | 47,8 | 30 | 19 | 10,8 | 3,6 | 8 | 12 | 19 | 2,3 | 8 | 15 |
| K1284.1070616 | D | vänster | 6 | M16 | 16 | 60,4 | 40 | 26 | 14,4 | 4,8 | 10 | 16 | 24 | 1,8 | 15 | 35 |
| K1284.1070816 | D | vänster | 8 | M16 | 16 | 60,4 | 40 | 26 | 14,4 | 4,8 | 10 | 16 | 24 | 2,3 | 15 | 35 |
| K1284.1071016 | D | vänster | 10 | M16 | 16 | 60,4 | 40 | 26 | 14,4 | 4,8 | 10 | 16 | 24 | 2,8 | 15 | 35 |
| K1284.10708201 | D | vänster | 8 | M20x1,5 | 20 | 70 | 50 | 30 | 18 | 6 | 12 | 20 | 30 | 2,3 | 20 | 60 |
| K1284.10710201 | D | vänster | 10 | M20x1,5 | 20 | 70 | 50 | 30 | 18 | 6 | 12 | 20 | 30 | 2,8 | 20 | 60 |
| K1284.10712201 | D | vänster | 12 | M20x1,5 | 20 | 70 | 50 | 30 | 18 | 6 | 12 | 20 | 30 | 3 | 20 | 60 |
| K1284.2050410 | B | höger | 4 | M10 | 10 | 38 | 25 | 15 | 9 | 3 | 6 | 10 | 17 | 1 | 8 | 14 |
| K1284.2050510 | B | höger | 5 | M10 | 10 | 38 | 25 | 15 | 9 | 3 | 6 | 10 | 17 | 1,3 | 8 | 14 |
| K1284.2050610 | B | höger | 6 | M10 | 10 | 38 | 25 | 15 | 9 | 3 | 6 | 10 | 17 | 1,8 | 8 | 14 |

Spärreglar med anslag, Form B och D

Artikelöversikt

| Beställningsnr. | Form | Utförande 2 | D | D1 | D2 | L | L1 | L3 | B | B1 | H | SW1 | SW2 | F x 30° | Fjäderkraft början F1 ca N | Fjäderkraft slut F2 ca N |
|-----------------|------|-------------|----|---------|----|------|----|----|------|-----|----|-----|-----|---------|----------------------------------|--------------------------------|
| K1284.2050512 | B | höger | 5 | M12 | 12 | 47,8 | 30 | 19 | 10,8 | 3,6 | 8 | 12 | 19 | 1,3 | 8 | 15 |
| K1284.2050612 | B | höger | 6 | M12 | 12 | 47,8 | 30 | 19 | 10,8 | 3,6 | 8 | 12 | 19 | 1,8 | 8 | 15 |
| K1284.2050812 | B | höger | 8 | M12 | 12 | 47,8 | 30 | 19 | 10,8 | 3,6 | 8 | 12 | 19 | 2,3 | 8 | 15 |
| K1284.2050616 | B | höger | 6 | M16 | 16 | 60,4 | 40 | 26 | 14,4 | 4,8 | 10 | 16 | 24 | 1,8 | 15 | 35 |
| K1284.2050816 | B | höger | 8 | M16 | 16 | 60,4 | 40 | 26 | 14,4 | 4,8 | 10 | 16 | 24 | 2,3 | 15 | 35 |
| K1284.2051016 | B | höger | 10 | M16 | 16 | 60,4 | 40 | 26 | 14,4 | 4,8 | 10 | 16 | 24 | 2,8 | 15 | 35 |
| K1284.20508201 | B | höger | 8 | M20x1,5 | 20 | 70 | 50 | 30 | 18 | 6 | 12 | 20 | 30 | 2,3 | 20 | 60 |
| K1284.20510201 | B | höger | 10 | M20x1,5 | 20 | 70 | 50 | 30 | 18 | 6 | 12 | 20 | 30 | 2,8 | 20 | 60 |
| K1284.20512201 | B | höger | 12 | M20x1,5 | 20 | 70 | 50 | 30 | 18 | 6 | 12 | 20 | 30 | 3 | 20 | 60 |
| K1284.2070410 | D | höger | 4 | M10 | 10 | 38 | 25 | 15 | 9 | 3 | 6 | 10 | 17 | 1 | 8 | 14 |
| K1284.2070510 | D | höger | 5 | M10 | 10 | 38 | 25 | 15 | 9 | 3 | 6 | 10 | 17 | 1,3 | 8 | 14 |
| K1284.2070610 | D | höger | 6 | M10 | 10 | 38 | 25 | 15 | 9 | 3 | 6 | 10 | 17 | 1,8 | 8 | 14 |
| K1284.2070512 | D | höger | 5 | M12 | 12 | 47,8 | 30 | 19 | 10,8 | 3,6 | 8 | 12 | 19 | 1,3 | 8 | 15 |
| K1284.2070612 | D | höger | 6 | M12 | 12 | 47,8 | 30 | 19 | 10,8 | 3,6 | 8 | 12 | 19 | 1,8 | 8 | 15 |
| K1284.2070812 | D | höger | 8 | M12 | 12 | 47,8 | 30 | 19 | 10,8 | 3,6 | 8 | 12 | 19 | 2,3 | 8 | 15 |
| K1284.2070616 | D | höger | 6 | M16 | 16 | 60,4 | 40 | 26 | 14,4 | 4,8 | 10 | 16 | 24 | 1,8 | 15 | 35 |
| K1284.2070816 | D | höger | 8 | M16 | 16 | 60,4 | 40 | 26 | 14,4 | 4,8 | 10 | 16 | 24 | 2,3 | 15 | 35 |
| K1284.2071016 | D | höger | 10 | M16 | 16 | 60,4 | 40 | 26 | 14,4 | 4,8 | 10 | 16 | 24 | 2,8 | 15 | 35 |
| K1284.20708201 | D | höger | 8 | M20x1,5 | 20 | 70 | 50 | 30 | 18 | 6 | 12 | 20 | 30 | 2,3 | 20 | 60 |
| K1284.20710201 | D | höger | 10 | M20x1,5 | 20 | 70 | 50 | 30 | 18 | 6 | 12 | 20 | 30 | 2,8 | 20 | 60 |
| K1284.20712201 | D | höger | 12 | M20x1,5 | 20 | 70 | 50 | 30 | 18 | 6 | 12 | 20 | 30 | 3 | 20 | 60 |