

## Bygelhandtag i plast som motstår hög temperatur

Artikelbeskrivning/produktbilder



### Beskrivning

#### Material:

Termoplast PPA (högtemperaturbeständig), förstärkt med glasfiber.  
Bussning i rostfritt stål

#### Utförande:

Svart.

#### Anmärkning:

Detta bygelhandtag utmärker sig genom storleken och att det är skönt att hålla i.  
Lätt att rengöra tack vare den slutna, släta konstruktionen (passar t.ex. för livsmedelsproduktion och medicinsk teknik).

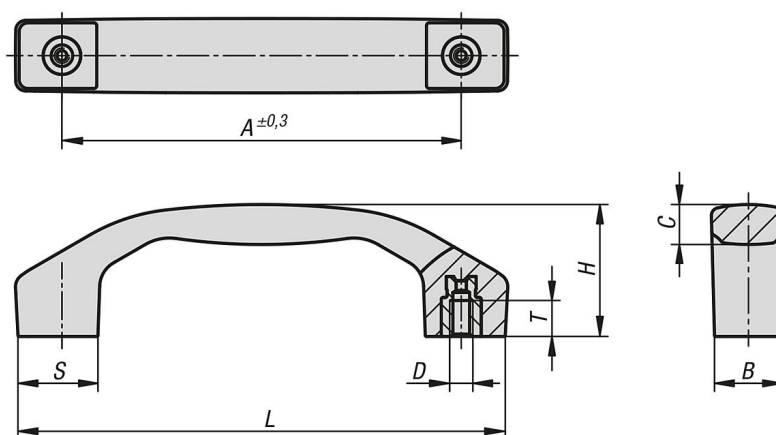
#### Temperaturområde:

Temperatur för kontinuerlig användning enligt IEC 216 max. 160 °C.  
Kortvarig användningstemperatur max. 250 °C.  
Lämpligt för ångsterilisering (medicinsk teknik).

#### Montage:

Från baksidan.

### Ritningar



### Artikelöversikt

#### Bygelhandtag som motstår hög temperatur

Beställningsnr.	Form	A	B	C	D	H	L	S	T	Bärförmåga N
K1060.2100054	B	100	17	10,3	M5	34	122,5	20	9	1000
K1060.2120064	B	120	21	12,4	M6	41	146	24	12	1000
K1060.2140084	B	140	24	15,4	M8	46,5	170	28	12	1000

