



Beskrivning

Material:

Glasfiberförstärkt polyamid.

Utförande:

Svart.

Anmärkning:

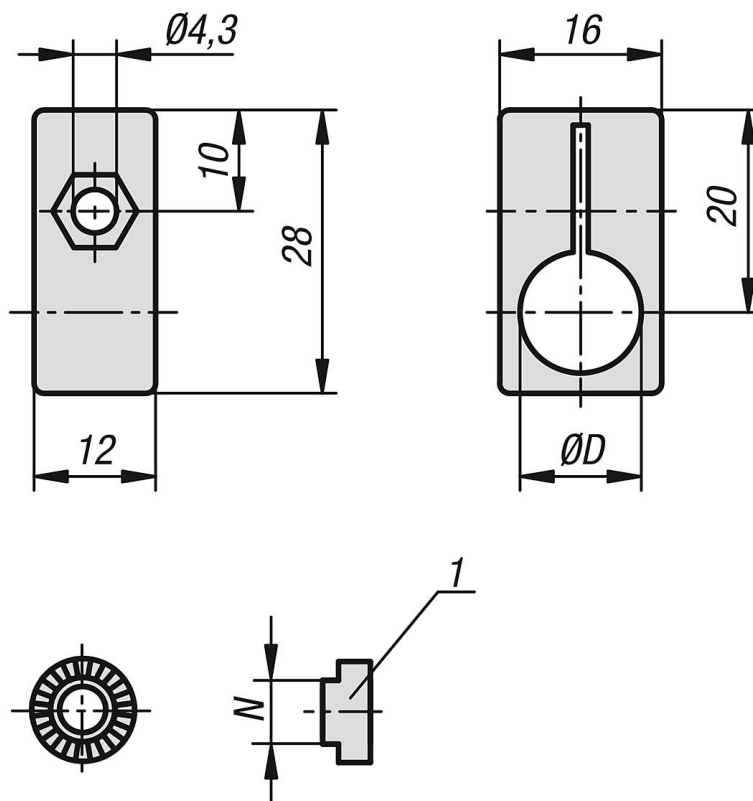
För fäste av sensorer och ändlägesbrytare på aluminiumprofiler eller ytelement.

För aluminiumprofiler finns fixeringsstycken för olika spårstorlekar. Fixeringsdelen erbjuder ett positivt rotationslås och kan justeras i steg om 15°. Utan fixeringsstycke kan sensorhållaren kontinuerligt justeras i vinkel.

Ritningsinformation:

1) Fixeringsstycke.

Ritningar



Artikelöversikt

Sensorhållare

Beställningsnr.	Benämning	D	N
K1281.080	Sensorfäste	8	-
K1281.120	Sensorfäste	12	-
K1281.905	Låsningstycke	-	5
K1281.906	Låsningstycke	-	6
K1281.908	Låsningstycke	-	8
K1281.910	Låsningstycke	-	10